

Tek ve Çift Sayılar

1)

26 - 137 - 240 - 35 - 128 - 21
53 - 116 - 324 - 49 - 162 - 17

Yukarıdaki sayılardan kaç tanesi tek sayıdır?

- A) 6 B) 5 C) 4

2)



12 145 189 170 261
1. 2. 3. 4. 5.

Ceren'in söylediği kaçınıcı sayılar çift sayıdır?

- A) 1. ve 2 B) 2. ve 5. C) 1. ve 4

3) 34★ sayısı üç basamaklı tek doğal sayıdır.
Buna göre ★ ile gösterilen rakam
aşağıdakilerden hangisi olamaz?

- A) 3 B) 5 C) 8

4) Hangi toplama işleminin sonucu çift sayıdır?

- A) 113 + 112
B) 141 + 125
C) 160 + 135

5)

6 2 5

Yukarıdaki sayılarla yazılabilecek üç basamaklı en büyük tek sayı ile üç basamaklı en küçük çift sayı aşağıdakilerden hangisidir ?

	En Büyük Tek Sayı	En Küçük Çift Sayı
A)	625	256
B)	265	526
C)	652	256

6) Aşağıdaki çıkarma işlemlerden hangisinin farkı tek sayıdır?

A)	$\begin{array}{r} 44 \\ - 28 \\ \hline \dots \end{array}$	B)	$\begin{array}{r} 60 \\ - 36 \\ \hline \dots \end{array}$	C)	$\begin{array}{r} 52 \\ - 29 \\ \hline \dots \end{array}$
----	---	----	---	----	---

7)



Okuduğum kitabın sayfa sayısı, rakamları birbirinden farklı 3 basamaklı en küçük çift sayıdır.

Yukarıdaki ifadeye göre Ali'nin okuduğu kitabın sayfa sayısı kaçtır?

- A) 101 B) 102 C) 103

8) $32 \blacksquare \rightarrow$ tek sayıdır.

$65 \blacktriangle \rightarrow$ çift sayıdır.

Verilen bilgilere göre \blacksquare ve \blacktriangle yerine getirilebilecek rakamların toplamı en çok kaçtır?

- A) 17 B) 18 C) 19

9) Yandaki sayı üç basamaklı bir çift sayıdır. Buna göre A yerine aşağıdakilerden hangisi yazılamaz?



- A) 6 B) 7 C) 8

10)

$\star = 30$ $\blacksquare = 16$ $\blacktriangle = 23$

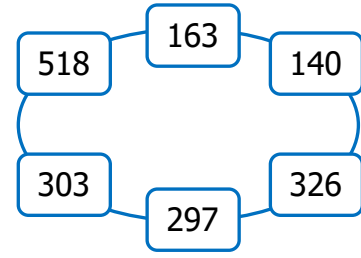
Buna göre aşağıdaki işlemlerden hangisinin sonucu çift doğal sayıdır?

- A) $\star + \blacktriangle$
B) $\blacktriangle + \blacksquare$
C) $\blacksquare + \star$

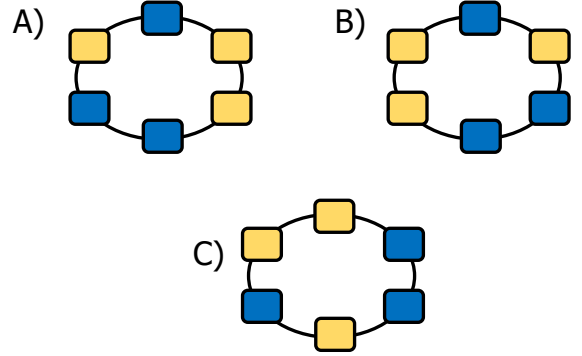
11) $\heartsuit + 12$ işleminin sonucu tek doğal sayı olduğuna göre, \heartsuit ile gösterilen sayı hangisi olamaz?

- A) 13 B) 10 C) 9

12)



Şekildeki sayılardan tek olanlar maviye, çift olanlar, sarıya boyanırsa hangisi oluşur?



13)

128 - 261 - 396 - 450 - 502
553 - 114 - 627 - 449 - 708

Tek Sayılar

Çift Sayılar

Yukarıdaki sayıları tek - çift olarak grupladığımızda her grupta kaç tane sayı olur?

- A) $\boxed{5} \boxed{5}$ B) $\boxed{7} \boxed{3}$ C) $\boxed{4} \boxed{6}$

14) Aşağıdaki ifadelerden hangisi doğrudur?

- A) İki çift sayının toplamı tek sayıdır
B) İki tek sayının toplamı çift sayıdır.
C) İki tek sayının toplamı tek sayıdır.