



Adı Soyadı :

Numarası :

Konu: Onluk ve Birlikleri Tanıyalım 2

A) Noktalı yere örnekteki gibi onluk ve birlikleri yazınız.

1 0: onluk birlik

20: onluk birlik

1 3: onluk birlik

1 6: onluk birlik

1 9: onluk birlik

1 1 : onluk birlik

38: onluk birlik

46: onluk birlik

24: onluk birlik

50: onlu k birlik

B) Onluk ve birliği verilen sayıları noktalı yerlere yazınız.

1 onluk 2 birlik:

1 onluk 8 birlik:

2 onluk 2 birlik:

1 onluk 0 birlik:

2 onluk 5 birlik:

4 onluk 8 birlik:

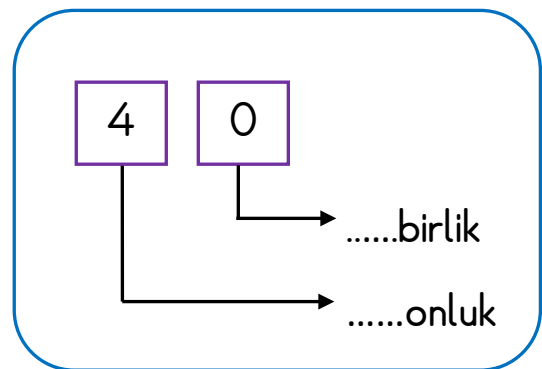
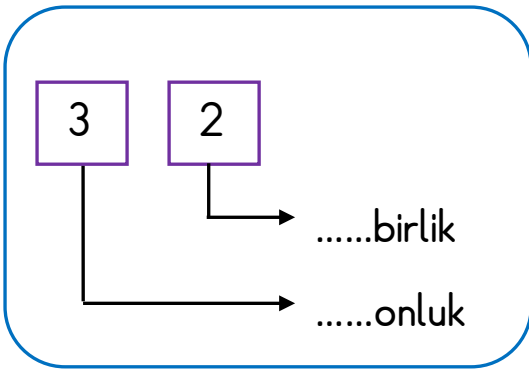
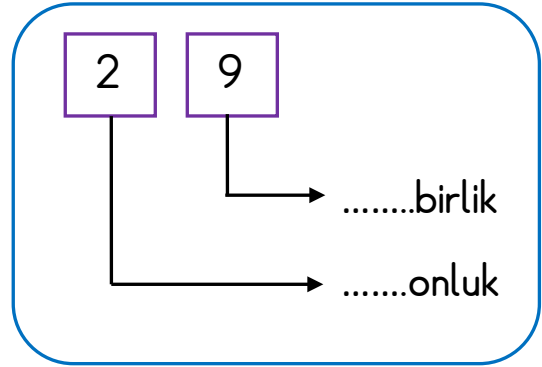
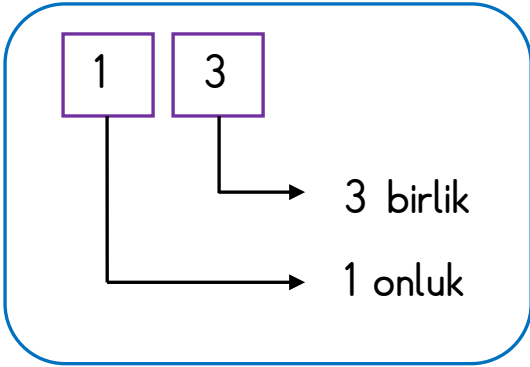
5 onluk 5 birlik:

3 onluk 3 birlik:

3 onluk 4 birlik:

5 onluk 4 birlik:

C) Aşağıdaki sayıların onluk ve birliklerini örnekteki gibi yazınız.



D) Onluk ve birlikleri verilen sayıları yazalım.

