

## 2. Hafta Konu Özeti

**Konu** : 4,5 ve 6 Basamaklı Doğal Sayıların Bölükleri ve Basamakları

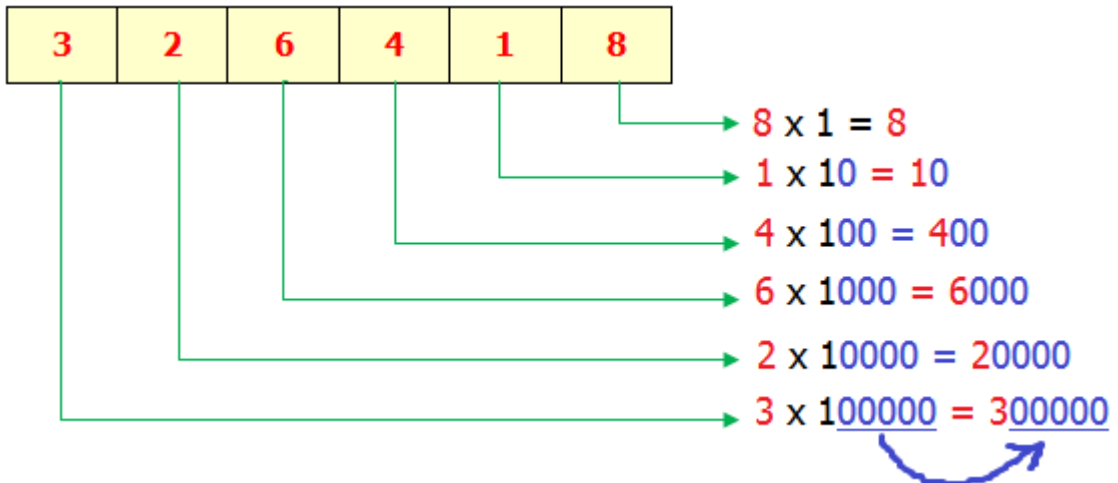
**Kazanımlar** : M.4.1.1.3. 4, 5 ve 6 basamaklı doğal sayıların bölüklerini ve basamaklarını, basamaklarındaki rakamların basamak değerlerini belirler ve çözümler.

➡ Bir doğal sayıyı oluşturan rakamlardan her birinin bulunduğu haneye **basamak** denir. Aşağıdaki altı basamaklı sayıyı inceleyelim.

4	2	1	3	6	7
Yüz binler basamağı	On binler basamağı	Binler basamağı	Yüzler basamağı	Onlar basamağı	Birler basamağı

➡ Sayıları oluşturan rakamların, bulunduğu basamağa göre aldığı değere, o rakamın **basamak değeri** denir. Basamak değerini bulmak için; birler basamağındaki rakamı **1** ile, onlar basamağındaki rakamı **10** ile, yüzler basamağındaki rakamı **100** ile, binler basamağındaki rakamı **1000** ile, on binler basamağındaki rakamı **10000** ile ve yüz binler basamağındaki rakamı **100000** ile çarpılır.

**HATIRLATMA**: Bir sayıyı **10, 100, 1000, 10000, 100000** ile çarpmanın kısa yolu çarpılan rakama çarpan sayıdaki kadar "0" eklemektir. Aşağıdaki altı basamaklı sayıyı inceleyelim.



➡ Bir doğal sayıyı rakamlarının basamak değerlerinin toplamı biçimde yazmaya **çözümleme** denir. Aşağıdaki sayıları çözümlayelim.

5462	→	$5000 + 400 + 60 + 2$
		5 binlik + 4 yüzlük + 6 onluk + 2 birlik

82654	→	$80000 + 2000 + 600 + 50 + 4$
		8 on binlik + 2 binlik + 6 yüzlük + 5 onluk + 4 birlik

➡ Sayıları daha kolay okuyabilmek için basamaklar sağdan sola doğru üçer üçer gruplara ayrılır. Bu grupların her birine **bölük** adı verilir.

**DİKKAT:** Doğal sayıları okurken **önce** soldaki bölükte olan sayıyı okur ve bölüğün adını (bin) söyleriz. Sonra birler bölümündeki sayıyı okuruz ancak bölüğün adını söylemeyiz. Aşağıdaki sayıların bölüklerini, basamaklarını ve basamak değerlerini inceleyelim.

Bölük Adları	Binler Bölüğü			Birler Bölüğü		
Basamak Adları	Yüz binler basamağı	On binler basamağı	Binler basamağı	Yüzler basamağı	Onlar basamağı	Birler basamağı
Sayı	9	2	4	3	5	2
Basamak Değeri	900000	20000	4000	300	50	2

→ Yukarıdaki sayının binler bölümünde **924**, birler bölümünde ise **352** sayısı vardır. Dokuz yüz yirmi dört bin üç yüz elli iki şeklinde okuruz.

Bölük Adları	Binler Bölüğü		Birler Bölüğü		
Basamak Adları	On binler basamağı	Binler basamağı	Yüzler basamağı	Onlar basamağı	Birler basamağı
Sayı	1	0	4	7	3
Basamak Değeri	10000	0	400	70	3

→ Yukarıdaki sayının binler bölümünde **10**, birler bölümünde ise **473** sayısı vardır. On bin dört yüz yetmiş üç şeklinde okuruz.