



Adı Soyadı :

Numarası :

Konu: Onluk ve Birlik

A) Noktalı yerlere uygun sayıları yerleştiriniz.

15:onluk.....birlik

40:onluk.....birlik

24:onluk.....birlik

62:onluk.....birlik

49:onluk.....birlik

86:onluk.....birlik

68:onluk.....birlik

99 :onluk.....birlik

80:onluk.....birlik

70:onluk.....birlik

B) Onluk ve birliği verilen sayıları noktalı yerlere yazınız.

1 birlik 9 onluk:

5 onluk 3 birlik:

3 onluk 5 birlik:

4 onluk 4 birlik:

8 birlik 4 onluk:

5 birlik 8 onluk:

9 onluk 8 birlik:

3 onluk 4 birlik:

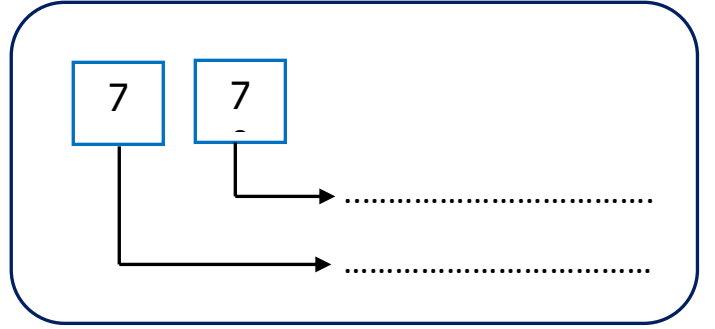
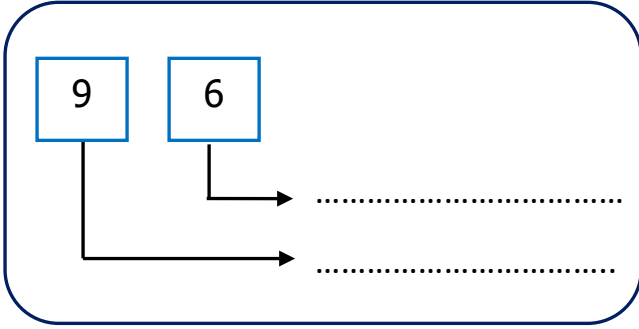
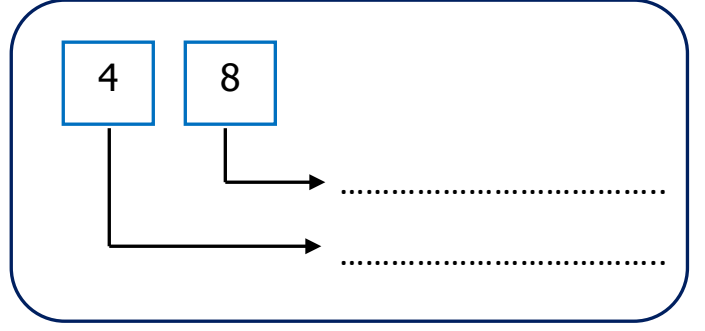
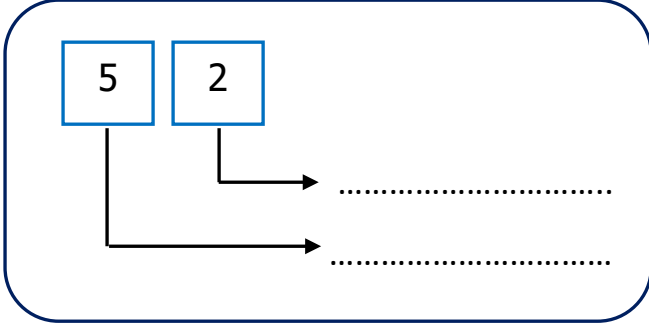
7 onluk 0 birlik:

6 onluk 0 birlik:

5 onluk 0 birlik:

9 birlik 9 onluk:

C) Aşağıdaki sayıların basamak adlarını yazalım.



D) Aşağıdaki sayıların basamak değerlerini yazalım.

