

Adı :
Soyadı:

1. Sınıf
Okuma-Yazma

Z - z



Aşağıdaki görsellerin isimlerini söyleyiniz.



İçinde Z-z sesi geçen görselleri işaretleyiniz.



Adı :
Soyadı:

1 . Sınıf
Okuma-Yazma

Z - z

Z-z seslerini bulunduğu yere göre boyayalım.



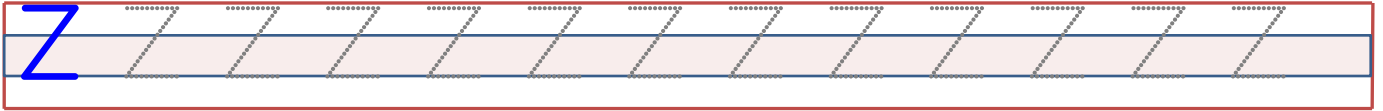
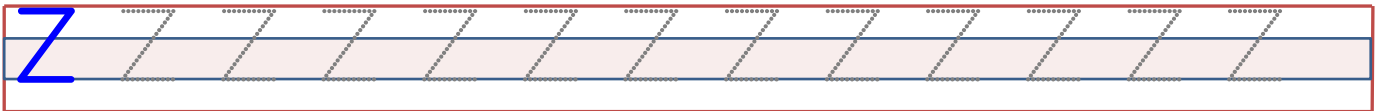
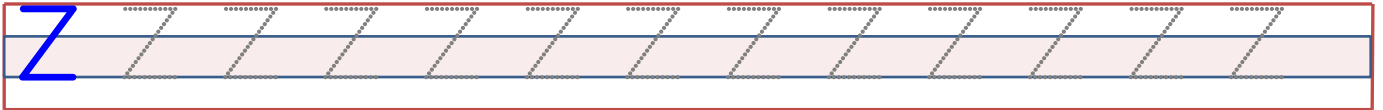
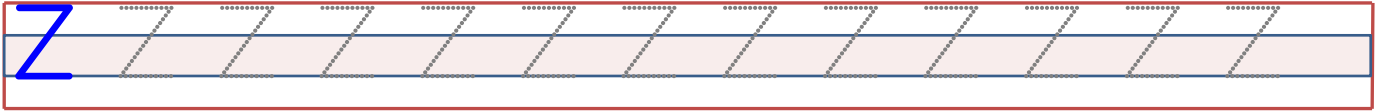
Z-z seslerini bulunuz ve yuvarlak içine alınız.



Adı :
Soyadı:

1 . Sınıf
Okuma-Yazma

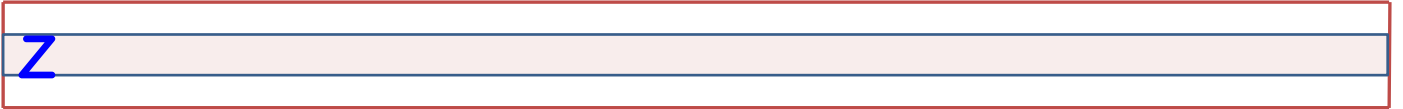
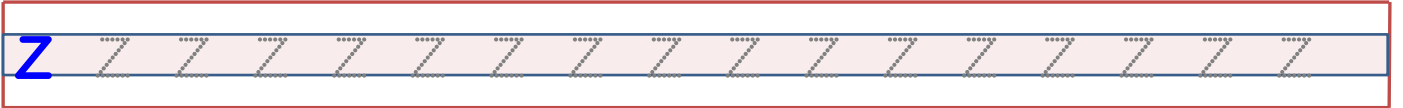
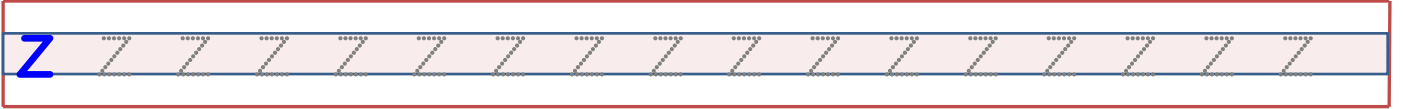
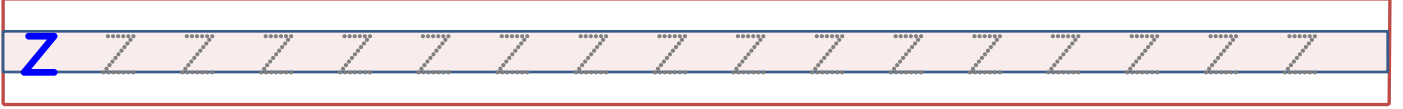
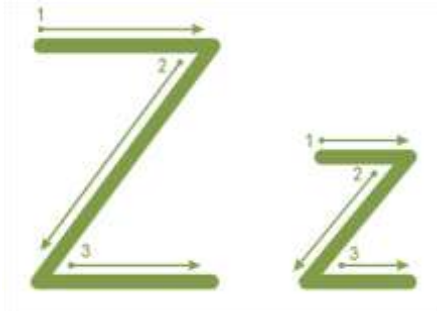
Z - z



Adı :
Soyadı:

1 . Sınıf
Okuma-Yazma

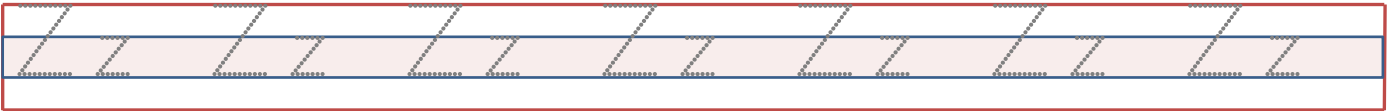
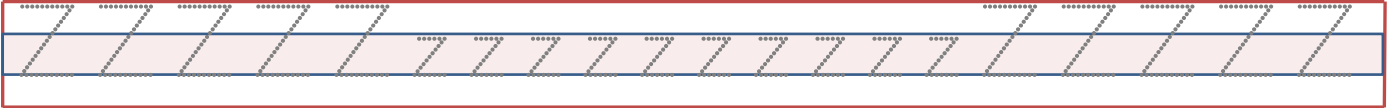
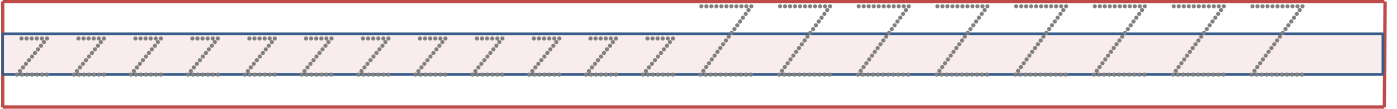
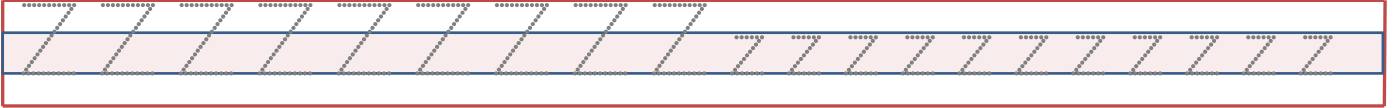
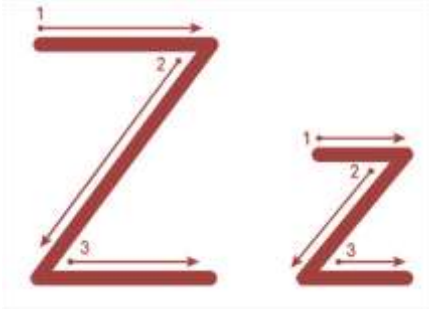
Z - z



Adı :
Soyadı:

1 . Sınıf
Okuma-Yazma

Z - z



Adı :
Soyadı:

1. Sınıf
Okuma-Yazma

Z - z

az

ez

iz

iz

oz

öz

uz

üz

za

ze

zi

zi

zo

zö

zu

zü

zar

zak

zan

zam

zel

zen

zey

zik

zit

zir

zin

zil

zim

ziy

zor

zom

zoz

zon

zön

zöl

zör

zum

zur

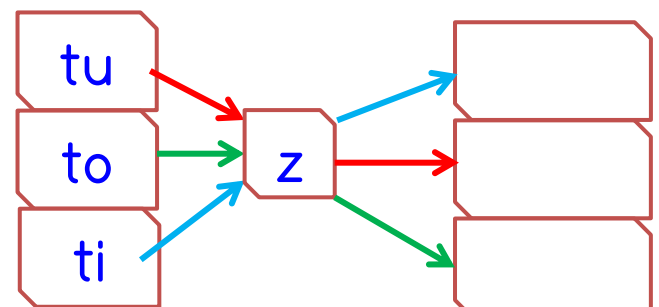
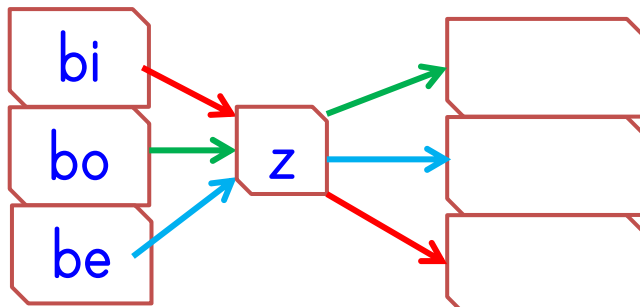
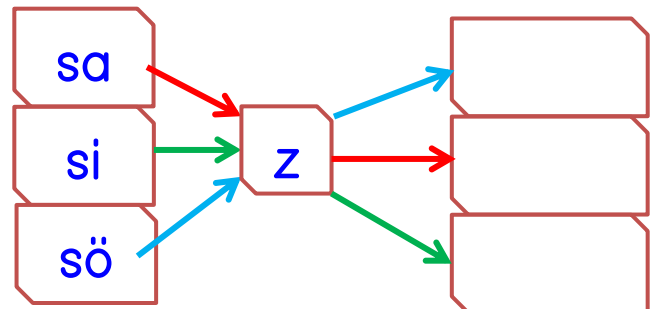
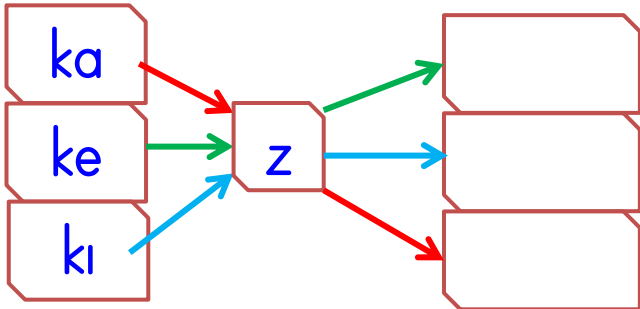
zuk

zun

züm

zük

zür



Adı :
Soyadı:

1. Sınıf
Okuma-Yazma

Z - z

Az ra

ez me

ız zet

ız mir

Öz lem

Öz türk

za man

za lim

ze ka

zeb ra

zi yan

za rar

zor lu

zak kum

zem zem

zey tin

ka zak

ü züm

ya zı

yü zük

Zer rin

ku zu

yüz mek

bi zim

Adı :
Soyadı:

1. Sınıf
Okuma-Yazma

Z - z

İz mir li

za man sız

ze ka sız

zo ra ki

ü züm süz

kır mı zı

seb ze li

seb ze siz

bi le zik

zi ya ret

za rar sız

za rar lı

be yaz lık

na zar lık

ne za ket

te miz lik

dü zen li

dü zi ne

Adı :
Soyadı:

1 . Sınıf
Okuma-Yazma

Z - z

su

uyku

mut

olum

SUZ

zaman

zarar

karar

kaza

SIZ

ses

süre

kalem

zeytin

siz

Adı :
Soyadı:

1 . Sınıf
Okuma-Yazma

Z - z

DENİZ



Bu deniz bizim deniz.
Karadeniz, Akdeniz.
Kırmızı beyaz bayrak altında
Durmadan yüzeriz.
Denizde yüzer balıklar.
Tutarız onları, birlikte yeriz.

Adı :
Soyadı:

1 . Sınıf
Okuma-Yazma

Z - z

Zerrin derste yazı yazıyor.

Bizim bayrak kırmızı beyaz renkli.

Beyza zeytin ve üzüm yedi.

Azra İzmir'deki teyzesini ziyaret etti.

Biz yaz tatilinde Akdeniz'de yüzdük.

Ziya muzları buzdolabına dizdi.

Adı :
Soyadı:

1. Sınıf
Okuma-Yazma

Z - z



Blank writing lines for the word 'Z'.



Blank writing lines for the word 'Z'.



Blank writing lines for the word 'Z'.



Blank writing lines for the word 'Z'.



Blank writing lines for the word 'Z'.



Blank writing lines for the word 'Z'.



Blank writing lines for the word 'Z'.



Blank writing lines for the word 'Z'.



Blank writing lines for the word 'Z'.



Blank writing lines for the word 'Z'.



Blank writing lines for the word 'Z'.



Blank writing lines for the word 'Z'.



Blank writing lines for the word 'Z'.



Blank writing lines for the word 'Z'.



Blank writing lines for the word 'Z'.



Blank writing lines for the word 'Z'.

Adı :
Soyadı:

1. Sınıf
Okuma-Yazma

Z - z



YAZ TATİLİ



Benim adım Beyza. Yazın temmuz ayında İzmir'de oturan teyzemleri ziyaret ettik. Teyzemlerin üzüm, kiraz ve zeytin tarlalarına baktık. Ardından denizde yüzdük. Teyzem bize İzmir Kalesi'ni izlettirdi. Uzun süren yaz tatilimiz bitti. Denizli'deki köyümüze döndük. Eylül ayında bu kez teyzem bizi ziyaret etti.

Beyza yazın nereye gitti?

Beyza tatilde kimi ziyaret etti?

Beyza tatilden sonra nereye döndü?

Teyzesi Beyza'yı ne zaman ziyaret etti?

Adı :
Soyadı:

1. Sınıf
Okuma-Yazma

Z - z

Beyza tatilde kimi ziyaret etti?

teyzesini dayısını dedesini

Beyza'nın teyzesi nerede oturuyor?

Denizli'de köyde İzmir'de

Beyza nerede yüzdü?

derece denizde ırmakta

Beyza'nın köyü nerededir?

İzmir'de Denizli'de Antalya'da

Beyza ziyaret etti.

Beyza yüzdü.

Yazın ayında ziyaret etti.

Uzun süren yaz bitti.

Teyzem bize izlettirdi.