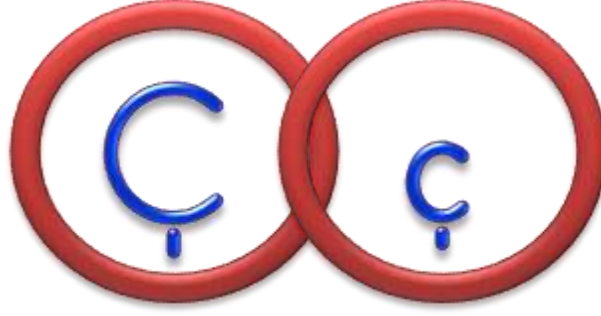


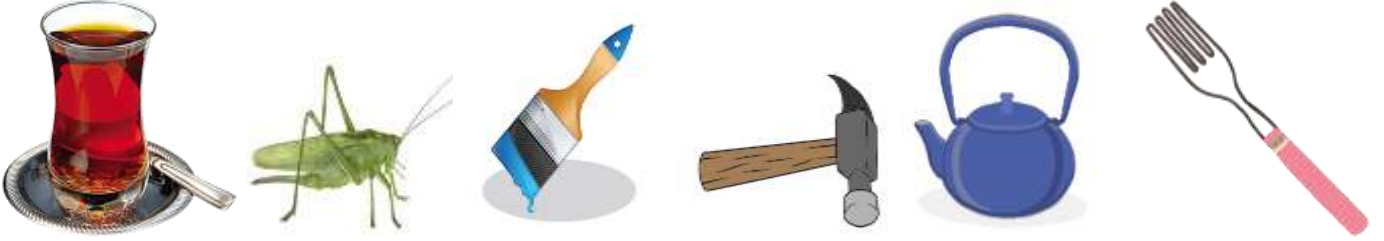
Adı :
Soyadı:

1. Sınıf
Okuma-Yazma

Ç - ç



Aşağıdaki görsellerin isimlerini söyleyiniz.



İçinde Ç-ç sesi geçen görselleri işaretleyiniz.

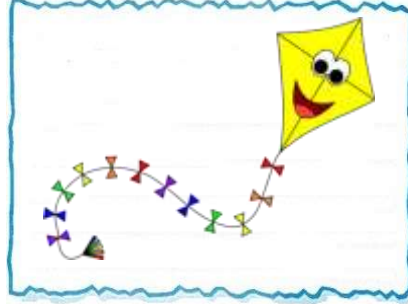


Adı :
Soyadı:

1. Sınıf
Okuma-Yazma

Ç - ç

Ç-ç seslerini bulunduğu yere göre boyayalım.



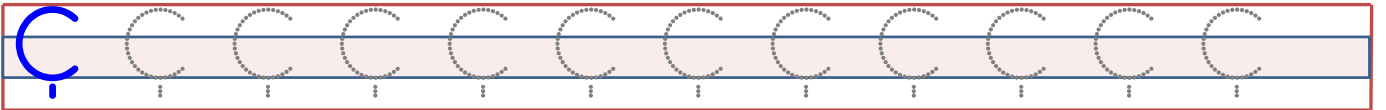
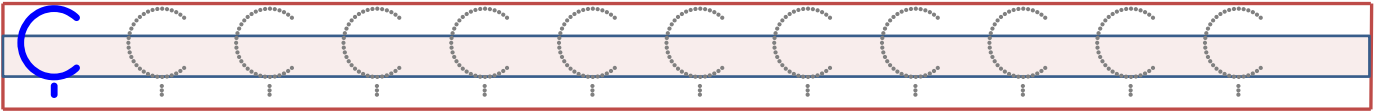
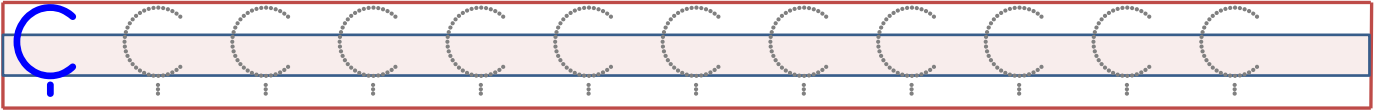
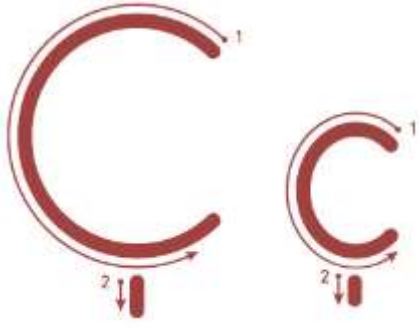
Ç-ç seslerini bulunuz ve yuvarlak içine alınız.



Adı :
Soyadı:

1. Sınıf
Okuma-Yazma

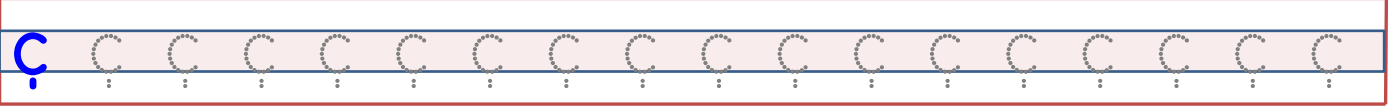
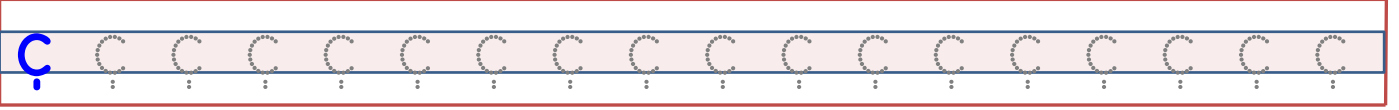
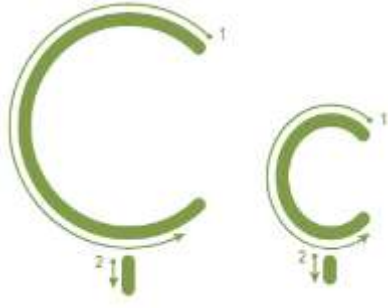
Ç - ç



Adı :
Soyadı:

1. Sınıf
Okuma-Yazma

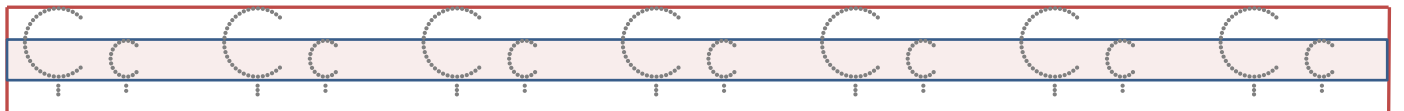
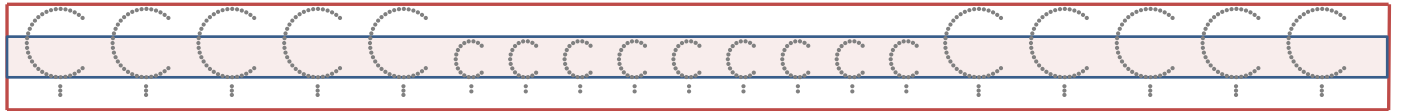
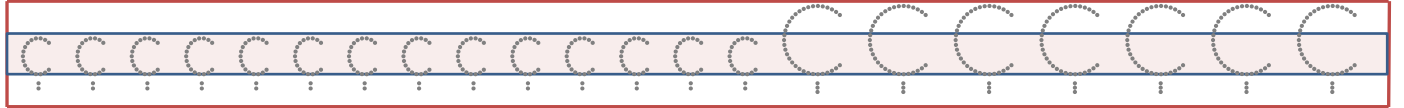
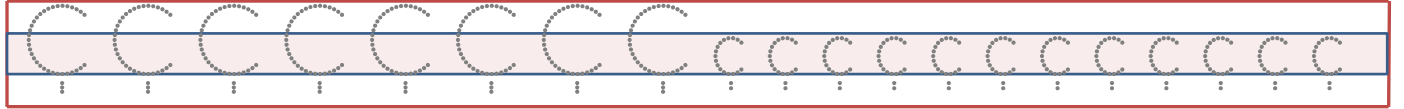
Ç - ç



Adı :
Soyadı:

1. Sınıf
Okuma-Yazma

Ç - ç



Adı :
Soyadı:

1. Sınıf
Okuma-Yazma

Ç - ç

aç

eç

ıç

iç

oç

öç

uç

üç

ça

çe

çı

çi

ço

çö

çu

çü

çak

çay

çat

çam

çek

çen

çer

çık

çıt

çın

çin

çil

çim

çiz

çok

çom

çot

çöz

çök

çöl

çöz

çul

çuk

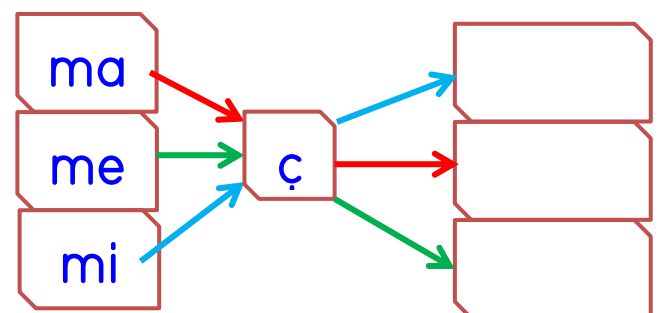
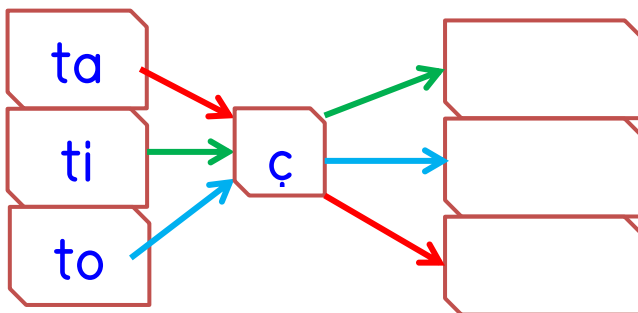
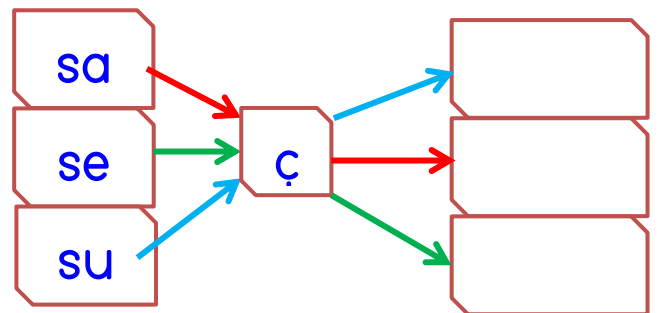
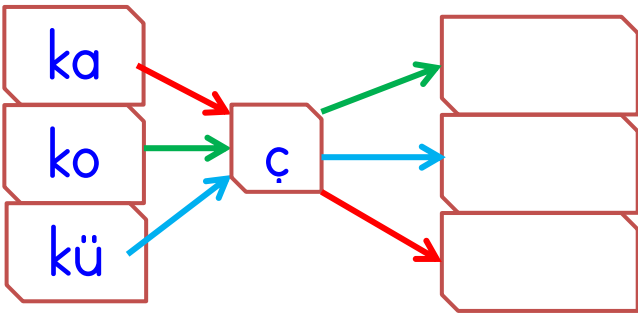
çun

çüm

çün

çüz

çür



Adı :
Soyadı:

1. Sınıf
Okuma-Yazma

Ç - ç

aç ma
↓ ↓

çi lek
↓ ↓

çiz me
↓ ↓

ke çi
↓ ↓

çı nar
↓ ↓

çi çek
↓ ↓

bı çak
↓ ↓

çak mak
↓ ↓

re çel
↓ ↓

çam lık
↓ ↓

ça dır
↓ ↓

Çe tin
↓ ↓

Ço rum
↓ ↓

çor ba
↓ ↓

çi men
↓ ↓

ser çe
↓ ↓

çe ne
↓ ↓

çu buk
↓ ↓

süt laç
↓ ↓

i laç
↓ ↓

ço ban
↓ ↓

çu kur
↓ ↓

uç mak
↓ ↓

çü rük
↓ ↓

Adı :
Soyadı:

1. Sınıf
Okuma-Yazma

Ç - ç

çi çek çi

ek mek çi

çay dan lık

re çel li

saç kı ran

saç ma lık

çe kir dek

re çe te

Çan kı rı

çi men lik

u çurt ma

u çu rum

çit lem bik

i nat çi

ba lık çi

bi let çi

si mit çi

bü yü teç

Adı :
Soyadı:

1. Sınıf
Okuma-Yazma

Ç - ç

düdük

otobüs

süt

Atatürk

çü

balık

dans

bıçak

bardak

çı

tavuk

musluk

koltuk

armut

çu

Adı :
Soyadı:

1. Sınıf
Okuma-Yazma

Ç - ç

SERÇE

Uçun serçeler uçun
Çayır çimenlere uçun.
Çatılara konun.
Dikkatli olun kedilerden kaçın.
Uçun serçeler uçun.
Çiçeklere konun.



Adı :
Soyadı:

1. Sınıf
Okuma-Yazma

Ç - ç

Çetin küçük bir uçakla uçtu.

Çınar çelik çomak oynadı.

Ayça üç bardak çay içti.

Reçelin içindeki çilekler çürüdü.

Yalçın keçileri çayıra kaçırdı.

Adı :
Soyadı:

1. Sınıf
Okuma-Yazma

Ç - ç



Blank writing lines for the word 'Çanta'.



Blank writing lines for the word 'Çilek'.



Blank writing lines for the word 'Çiçek'.



Blank writing lines for the word 'Çiğir'.



Blank writing lines for the word 'Çiğir'.



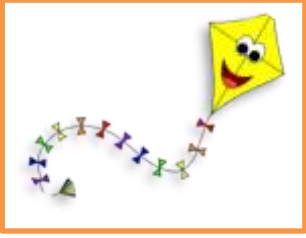
Blank writing lines for the word 'Çakı'.



Blank writing lines for the word 'Çorba'.



Blank writing lines for the word 'Çuval'.



Blank writing lines for the word 'Çiğir'.



Blank writing lines for the word 'Çiğir'.



Blank writing lines for the word 'Çadır'.



Blank writing lines for the number '3'.



Blank writing lines for the word 'Çekiç'.



Blank writing lines for the word 'Çizme'.



Blank writing lines for the word 'Çiğir'.



Blank writing lines for the word 'Çiğir'.

Adı :
Soyadı:

1. Sınıf
Okuma-Yazma

Ç - ç

ÇEKİRDEK

Ayça ile Çetin bize konuk oldular. Birlikte çorba içtik. Onlara çay ve çilekli kek ikram ettik. Sonra çekirdek çitledik. Çıt çıt çekirdek. Çekirdek çatladı. İçleri mideye atladı.



ÇİÇEK

Küçük bir çiçekçi
Çiçek satar birçok
Sarı çiçek, mor çiçek
Bu çiçekleri kim biçti?
Seçil mi biçti?
Yalçın mı seçti?

ÇAY

Ayça çay içer.
Açık açık çay içer.
Üç bardak çay içti.
Küçük bardakta içti.
Çayı içti içti.
Çaydanlıkta çay bitti.

Adı :
Soyadı:

1. Sınıf
Okuma-Yazma

Ç - ç



ÇAY

Ayça Türkçe kitabını eline aldı. Sonra kitabını açtı ve okudu. Yalçın da "Küçük Çilekçi" isimli kitabı okudu. Sonra çay içtiler. Çerez yediler. Ayça üç bardak çay içti. Yalçın, Ayça'ya "Çok çay içme. Çok çay içmek zararlıdır." dedi. Ayça da artık çay içmeyi bıraktı. Çay yerine çilekli süt içti.

Türkçe kitabını kim okudu?

Yalçın'ın kitabının adı nedir?

Yalçın Ayça'ya ne dedi?

Ayça çay yerine ne içti?

Adı :
Soyadı:

1. Sınıf
Okuma-Yazma

Ç - ç

Ayça kaç bardak çay içti?

Üç

Dört

Altı

"Küçük Çilekçi" kitabını kim okuyordu?

Yalçın

Çetin

Ayça

Ayça ve Yalçın ne yediler?

çerez

çay

çilek

Ayça çay yerine nasıl süt içti?

muzlu

kirazlı

çilekli

Ayça kitabını eline aldı.

Yalçın da "....." isimli kitabı okudu.

Ayça bardak çay içti.

"Çok çay içmek" dedi.

Çay yerine süt içti.