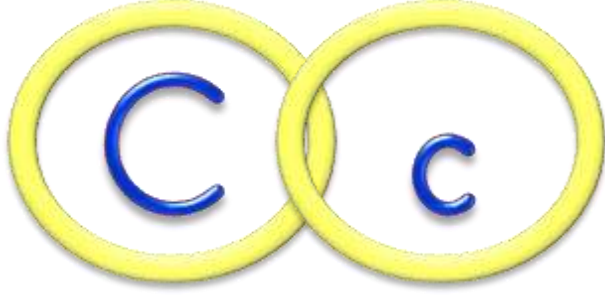


Adı :
Soyadı:

1. Sınıf
Okuma-Yazma

C - c



Aşağıdaki görsellerin isimlerini söyleyiniz.



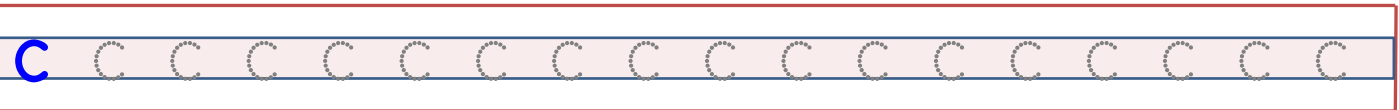
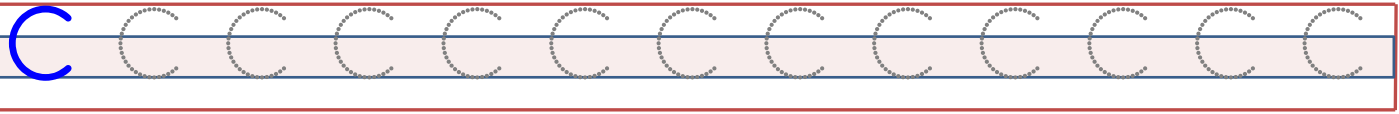
İçinde C-c sesi geçen görselleri işaretleyiniz.



Adı :
Soyadı:

1. Sınıf
Okuma-Yazma

C - c



Adı :

Soyadı:

1. Sınıf
Okuma-Yazma

C - c



C C C C C C C c c c c c c c c c c c c

Blank handwriting practice lines.

c c c c c c c c c c c c C C C C C C C C

Blank handwriting practice lines.

C C C C C c c c c c c c c c c C C C C C

Blank handwriting practice lines.

C c C c C c C c C c C c C c

Blank handwriting practice lines.

Blank handwriting practice lines.

Adı :
Soyadı :

1. Sınıf
Okuma-Yazma

C - c

ac

ec

ic

ic

oc

öc

uc

üc

ca

ce

ci

ci

co

cö

cu

cü

can

cay

caz

cem

cer

cek

cet

cin

cim

ciz

cık

cim

cin

cik

cor

coş

cot

cök

cön

cöm

cöt

cum

cuk

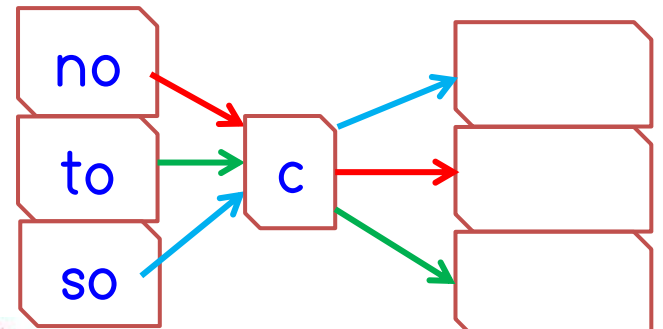
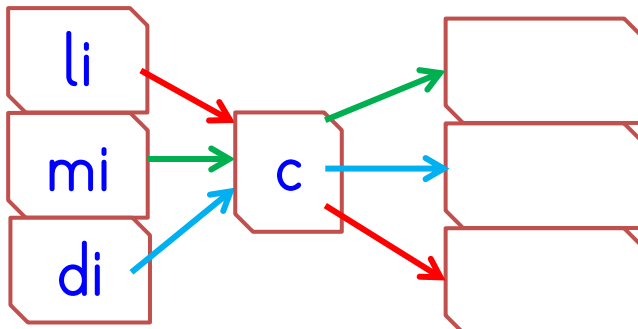
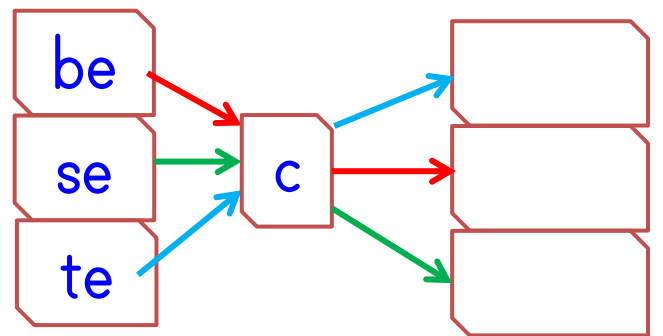
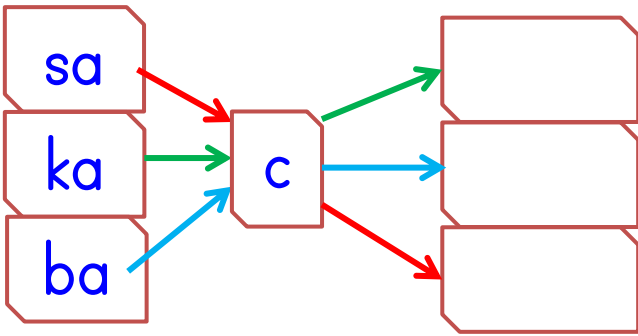
cuз

cüm

cür

cüz

cün



Adı :
Soyadı :

1. Sınıf
Okuma-Yazma

C - c

ca n
↓ ↓

ca m
↓ ↓

Ca nan
↓ ↓

ca nim
↓ ↓

ci ci
↓ ↓

cu ma
↓ ↓

ca cık
↓ ↓

can lı
↓ ↓

ce ket
↓ ↓

Ce mil
↓ ↓

ba cak
↓ ↓

cim ri
↓ ↓

Coş kun
↓ ↓

ku cak
↓ ↓

su cuk
↓ ↓

cam baz
↓ ↓

cen net
↓ ↓

cüz dan
↓ ↓

cık let
↓ ↓

cö mert
↓ ↓

ö cü
↓ ↓

bö cek
↓ ↓

ço cuk
↓ ↓

bon cuk
↓ ↓

Adı :
Soyadı :

1. Sınıf
Okuma-Yazma

C - c

Ce mi le

ca zi be

o yun cak

bon cuk lu

ec za ne

ce za lı

ce sa ret

cüb be li

yi ye cek

a ce le

a cı mak

a ca yıp

i çe cek

gi ye cek

o dun cu

sı kı cı

uy ku cu

ya zi cı

Adı :
Soyadı:

1 . Sınıf
Okuma-Yazma

C - c

ci

elma.....

boya.....

çay.....

oda.....

ci

gemi.....

deniz.....

elbise.....

şeker.....

cu

su.....

tuz.....

gazoz.....

oyun.....

cü

yüzü.....

üzüm.....

göz.....

sürü.....

cak

ala.....

yata.....

yaza.....

otura.....

cak

baka.....

yaka.....

uyuya.....

okuya.....

cek

gide.....

çeke.....

güle.....

döne.....

cek

gele.....

bine.....

bile.....

geze.....

Adı :
Soyadı :

1 . Sınıf
Okuma-Yazma

C - c

İNCİ BONCUK

Alaca sandık açıldı.
İnci boncuk saçıldı.
Sekiz, dokuz boncuk.
Bulduk çokluk çocuk
İnci boncuk bulunca
Coştuk gün boyunca



Adı :
Soyadı:

1. Sınıf
Okuma-Yazma

C - c

Cemil turuncu ceket giyecekmış.

Ceylin yarışta birinci olacaktı.

Amcam yiyecek içecek alacak.

Cemre bulmaca çözecekmış.

Celal cuma günü camiye gidecek.

Adı :
Soyadı:

1. Sınıf
Okuma-Yazma

C - c



Blank lines for writing the word 'Cami'.



Blank lines for writing the word 'Cüzdan'.



Blank lines for writing the word 'Ceket'.



Blank lines for writing the word 'Çamaşır'.



Blank lines for writing the word 'Çocuk'.



Blank lines for writing the word 'Çocuk'.



Blank lines for writing the word 'Çamur'.



Blank lines for writing the word 'Çarşaf'.



Blank lines for writing the word 'Çiğdem'.



Blank lines for writing the word 'Çiğdem'.



Blank lines for writing the word 'Çiğdem'.



Blank lines for writing the word 'Çiğdem'.



Blank lines for writing the word 'Çiğdem'.



Blank lines for writing the word 'Çiğdem'.



Blank lines for writing the word 'Çiğdem'.



Blank lines for writing the word 'Çiğdem'.

Adı :
Soyadı:

1. Sınıf
Okuma-Yazma

C - c



CÜCÜK

Ece'nin yaş günüydü.

Babası Ece'ye bir oyuncak aldı.

Ece sevinçle kutuyu açınca çok

şaşırdı. Çünkü kutunun içinden bir tane küçücük bir ayıcık çıktı. Ayrıca bu ayıcık yumuşacıktı.



Ece buna "Cücük" ismini verdi. Ece gece gündüz Cücük'le oynadı. Ancak bir süre sonra Ece'nin canı sıkıldı. Çünkü Cücük kaybolmuştu. Aradı ama bulamadı. Bir gün giyecek dolabını düzeltirken ceketinin yanında yumuşacık bir şey eline geldi. Cücük'tü bu. Cücük'ü bulmuştu. Çok mutlu oldu. Gece yatarken bile Cücük'ü yanından ayırmadı. Ona "İyi geceler" diyerek uyudu. Uyanınca da ilk önce ona "Günaydın" diyordu. Cücük, Ece için iyi bir sırdaş ve arkadaş olmuştu.

Adı :
Soyadı:

1. Sınıf
Okuma-Yazma

C - c

Ece'ye kim oyuncak aldı?

Ece ayıcık için ne ismini koydu?

Ece Cücük'ü nerede buldu?

Ece gece yatarken ona ne diyordu?

D Y Annesi Ece'ye oyuncak almış.

D Y Ayıcık çok tüylüymüş.

D Y Ece, Cücük'ü bulunca çok mutlu olmuş.

D Y Cücük dolapta ceketin yanındaymış.

D Y Ece uyanınca ona "İyi geceler." diyormuş.

D Y Cücük, Ece için bir arkadaş olmuş.