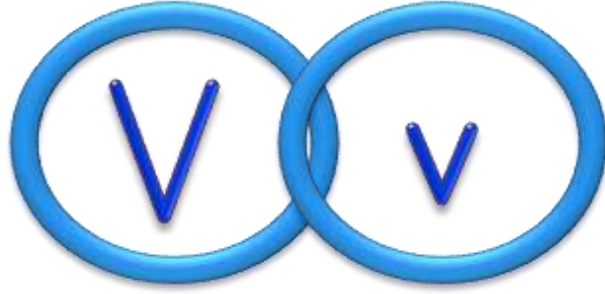


Adı : .....

Soyadı: .....

1. Sınıf  
Okuma-Yazma

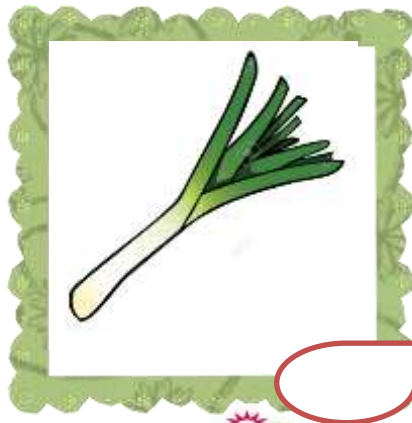
V - v



Aşağıdaki görsellerin isimlerini söyleyiniz.



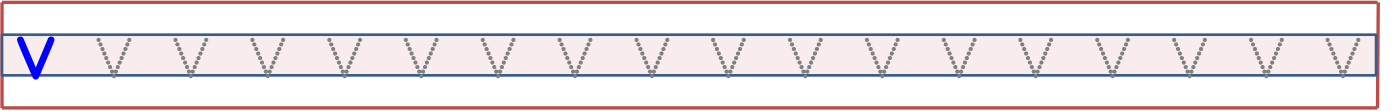
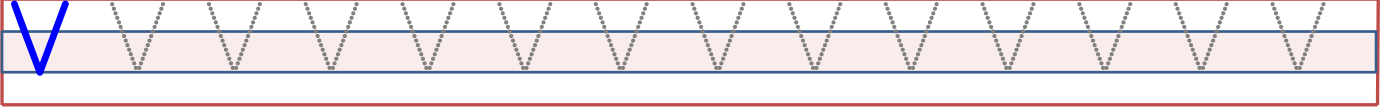
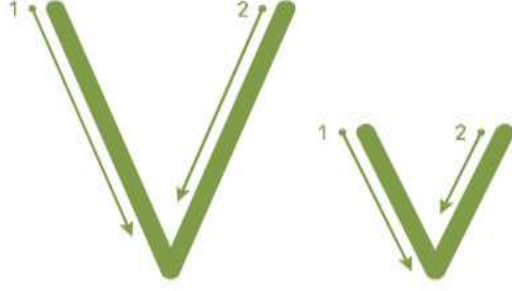
İçinde V-v sesi geçen görselleri işaretleyiniz.



Adı : .....  
Soyadı: .....

1. Sınıf  
Okuma-Yazma

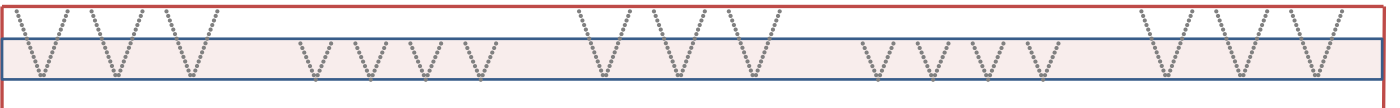
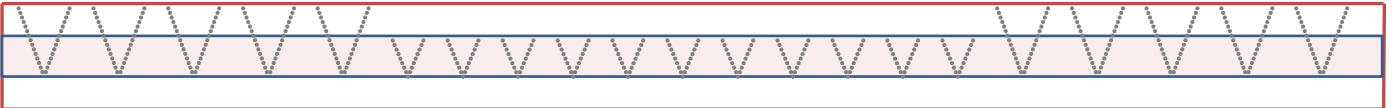
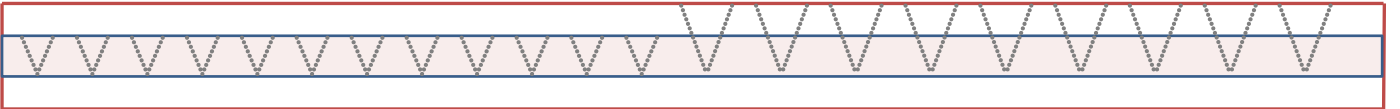
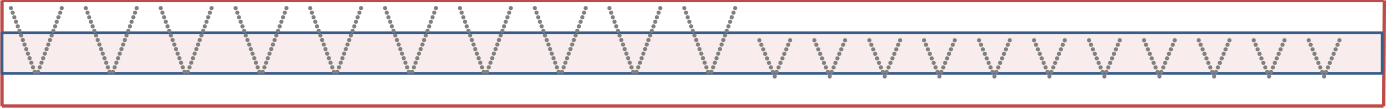
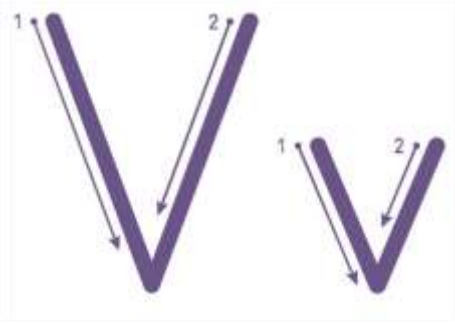
V - v



Adı : .....  
Soyadı: .....

1. Sınıf  
Okuma-Yazma

V - v



Adı : .....  
Soyadı: .....

1. Sınıf  
Okuma-Yazma

V - v

av

ev

iv

iv

ov

öv

uv

üv

va

ve

vi

vi

vo

vö

vu

vü

Van

var

vay

vah

ver

vet

vez

vir

vin

viz

vit

viç

vis

vim

voş

vop

vor

vol

vös

vök

vöz

vuk

vun

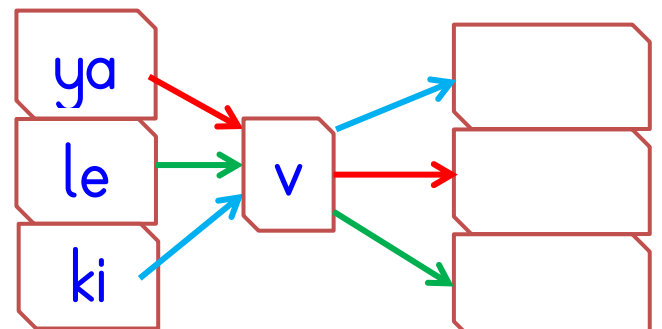
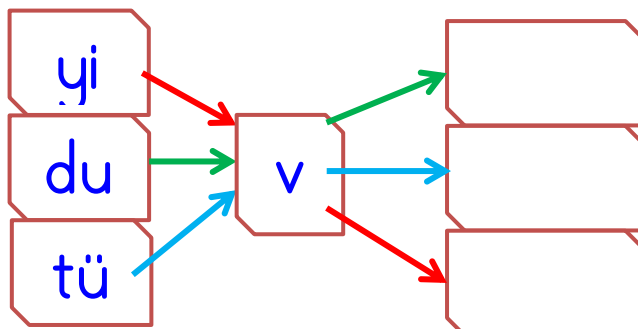
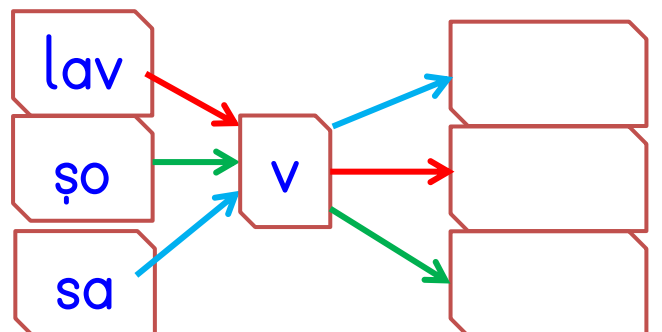
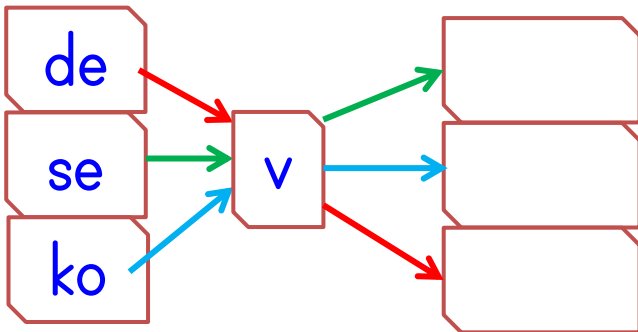
vur

vuy

vüc

vür

vüy



Adı : .....  
Soyadı: .....

1. Sınıf  
Okuma-Yazma

V - v

va y

ve r

va h

ev li

ev vel

ey vah

ha vuz

hav lu

Vu ral

da vul

tav şan

ta vuk

mey ve

ce viz

civ civ

ce vap

va kit

hav lu

ay va

du var

sev gi

Se val

va tan

Mer ve

Adı : .....

Soyadı: .....

1. Sınıf  
Okuma-Yazma

V - v

da

vul

cu

ha

vuz

lu

ce

viz

li

el

di

ven

gü

ver

cin

a

vi

ze

mer

di

ven

gü

ver

te

va

tan

daş

dev

let

siz

de

vam

lı

kuv

vet

li

gö

rev

li

kah

val

tı

viş

ne

li

la

ci

vert

vi

ta

min

yu

var

lak

Adı : .....  
Soyadı: .....

1. Sınıf  
Okuma-Yazma

V - v

# ATATÜRK

O mavi gözlü bir devdi.  
Vatanını severdi.  
Görevini en iyi yapan  
Çocukları çok severdi.  
Vatanını kurtaran Ata'nı  
Sen de sev onu, oku ve tanı.










Adı : .....

Soyadı: .....

1. Sınıf  
Okuma-Yazma

V - v

Tavşan sevimli ve evcil hayvandır.

Vatanını seven görevini iyi yapar.

Avcılar vahşi hayvan avına gittiler.

Tavuk ve yavru civcivler varmış.

Duvarda çivi ve vidalar var.



Adı : .....  
Soyadı: .....

1. Sınıf  
Okuma-Yazma

V - v



Blank writing lines for the word 'Melon'.



Blank writing lines for the word 'Chick'.



Blank writing lines for the word 'Drum'.



Blank writing lines for the word 'Coffee'.



Blank writing lines for the word 'Hen'.



Blank writing lines for the word 'Sac'.



Blank writing lines for the word 'Walnut'.



Blank writing lines for the word 'Ruler'.



Blank writing lines for the word 'Bath'.



Blank writing lines for the word 'Pool'.



Blank writing lines for the word 'Cans'.



Blank writing lines for the word 'Ship'.



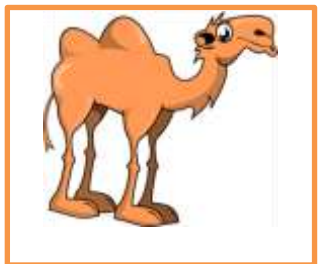
Blank writing lines for the word 'Train'.



Blank writing lines for the word 'Pan'.



Blank writing lines for the word 'Nails'.



Blank writing lines for the word 'Camel'.

Adı : .....  
Soyadı: .....

1. Sınıf  
Okuma-Yazma

V - v

## VAN

Bir varmış, bir yokmuş  
Evvel zaman içinde  
Vara vara vardım Van'a  
Girdim baktım tavana  
Tavanda var bir sinek  
Vızıldadı gevrek gevrek  
Önümüzde vardı bir kahvaltı.  
Helvalar aman ne tatlı.  
Vak vak öttü ördek, tek başına  
Van'dan geldim Tatvan'a  
Vardım gittim evime  
Oturdum duvar dibine  
Baktım mavi gözlü bir tavşan  
Havuç yiyor durmadan  
Elimi attım cebime  
Meyveler doldu sepetime

