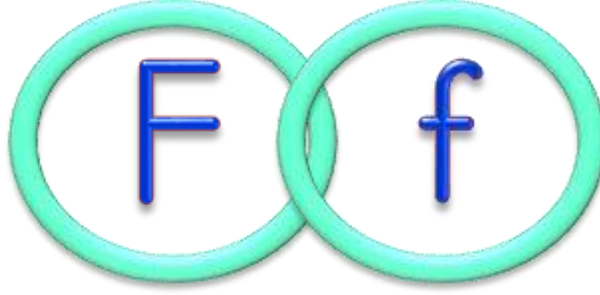


Adı :
Soyadı:

1. Sınıf
Okuma-Yazma

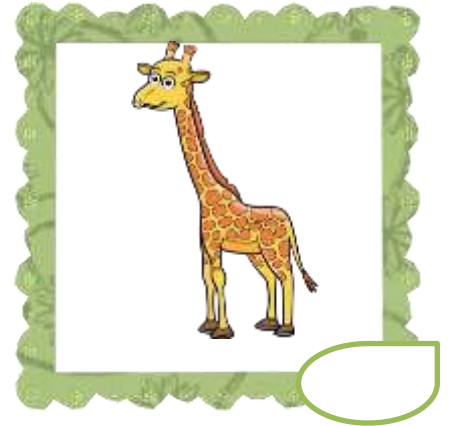
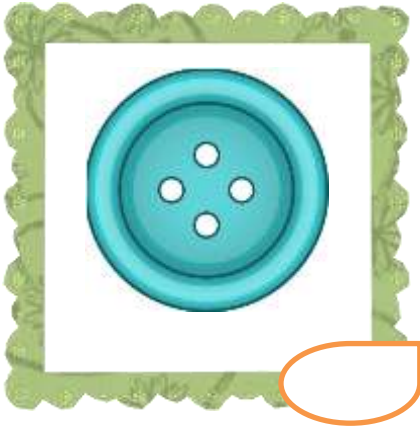
F - f



Aşağıdaki görsellerin isimlerini söyleyiniz.



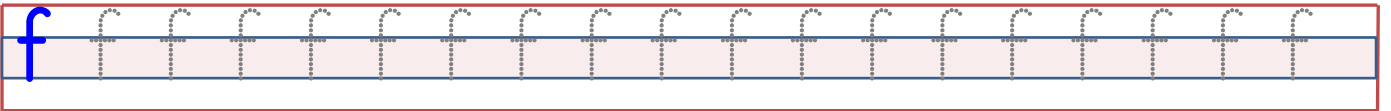
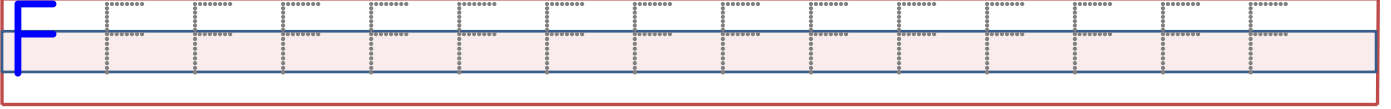
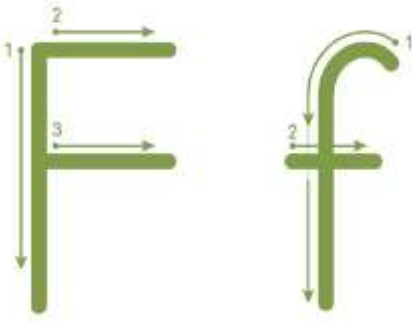
İçinde F-f sesi geçen görselleri işaretleyiniz.



Adı :
Soyadı:

1. Sınıf
Okuma-Yazma

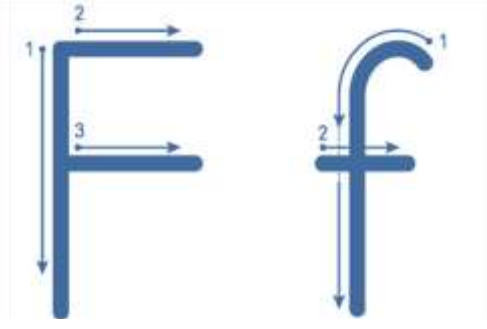
F - f



Adı :
Soyadı:

1. Sınıf
Okuma-Yazma

F - f



F F F F F F F F F F F F f f f f f f f f f f f f f f f f

Blank handwriting practice lines.

f f

Blank handwriting practice lines.

F F F F F f f f f f f f f f f f f f f F F F F F

Blank handwriting practice lines.

Ff Ff Ff Ff Ff Ff Ff Ff

Blank handwriting practice lines.

Blank handwriting practice lines.

Adı :
Soyadı:

1. Sınıf
Okuma-Yazma

F - f

af

ef

if

if

of

öf

uf

üf

fa

fe

fi

fi

fo

fö

fu

fü

fan

far

fas

fay

fer

fen

fes

fır

fıs

fın

fil

fiş

fit

fiğ

fol

fon

fos

fok

fön

föy

fös

fus

fur

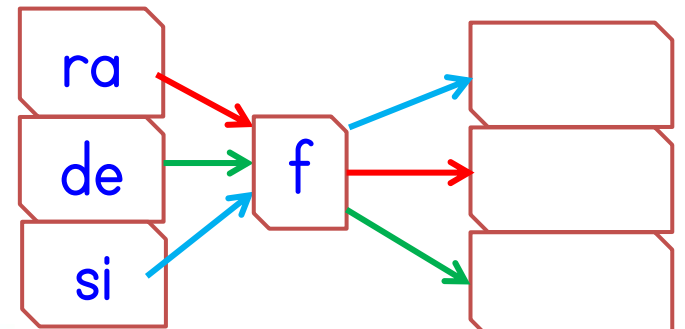
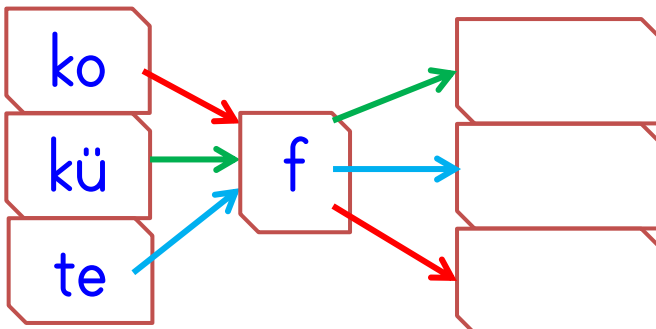
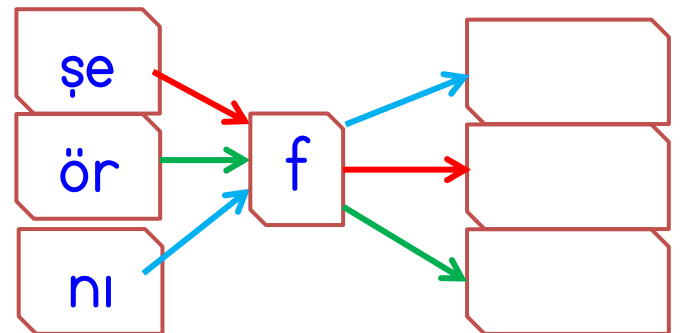
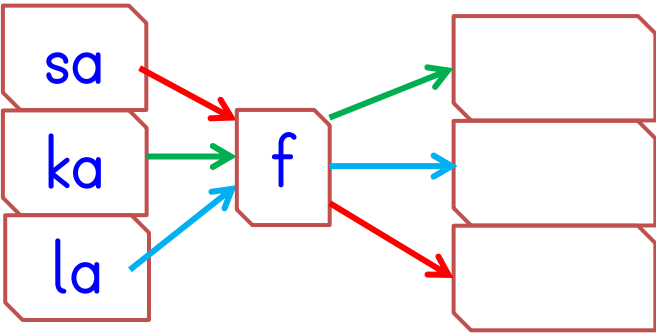
fut

fün

fül

fük

füy



Adı :
Soyadı:

1. Sınıf
Okuma-Yazma

F - f

kü

f

ra

f

fa

l

Fat

ma

Fi

liz

fın

dık

fıs

tık

de

ter

çar

şaf

fı

rın

fin

can

şef

faf

gof

ret

köf

te

E

lif

fık

ra

yuf

ka

faz

la

fi

yat

haf

ta

Za

fer

ka

fes

par

füm

ne

fes

Adı :
Soyadı:

1. Sınıf
Okuma-Yazma

F - f

fıs tık çı

fı rıl dak

zÜ ra fa

Fa zi let

fes le ğen

de fi ne

fa sul ye

te le fon

fo toğ raf

Mus ta fa

şef ta li

köf te ci

ka da yıf

fa kir lik

a fa can

al fa be

üf le me

u fak lik

Adı :
Soyadı:

1. Sınıf
Okuma-Yazma

F - f

SAFFET

Saffet beni affet.

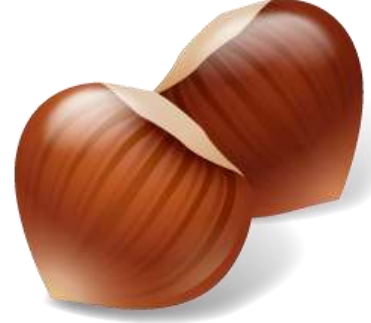
Etme benden nefret.

Defterime fındık çizdim.

Sana da fıstık verdim.

Saffet beni affet.

Etme benden nefret



Adı :
Soyadı:

1. Sınıf
Okuma-Yazma

F - f

Fındık, fıstık, kadifeden yastık.

Mustafa nefes nefese kaldı.

Bu parfüm şeftali kokuyor.

Faruk deftere fil resmi çizdi.

Saffet fasulye fidanlarını dikmiş.

Adı :
Soyadı:

1. Sınıf
Okuma-Yazma

F - f



Adı :
Soyadı:

1. Sınıf
Okuma-Yazma

F - f

FARE

Minik bir fare mutfağa girdi.

Fındıkları fıstıkları kemirdi.

Fare mutfaktan fırladı.

Dolap raflarına tırmandı.

Fırına girdi yuva yaptı.

Künefeleri midesine attı.

Zıpladı dolaba sanki füze,

Ne biftek kaldı ne de köfte.

Fırladı oradan afacan fare.

Doymadı yemeğe kudurdu.

Defterlerimi kemirdi durdu.

Sana bir teklifim var farecik.

Şeftaliye dokunma, al sana küflü peynir.

Peyniri görünce ağzı sulandı.

Afacan fare peynire dadandı.

Kurduğum kafese yakalandı.

