



Adı Soyadı :

Numarası :

Konu: Basamak Değerini Bulalım

Aşağıdaki tablolarda verilen onluk ve birlik taban bloklarını tabloya uygun şekilde yazalım.

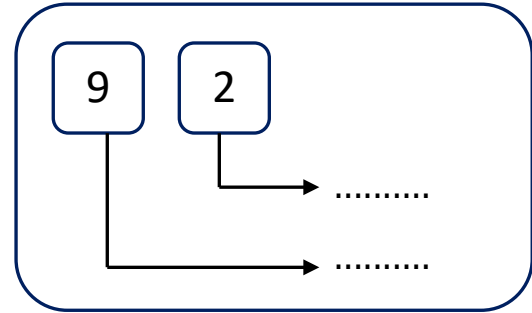
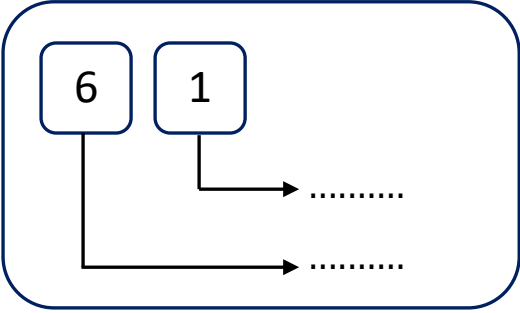
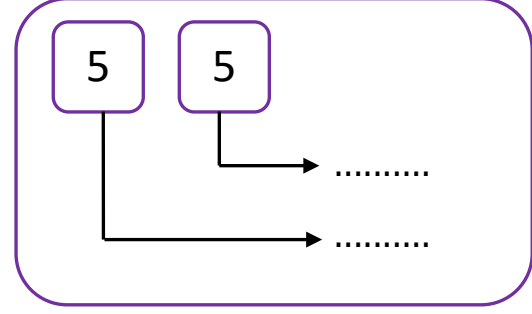
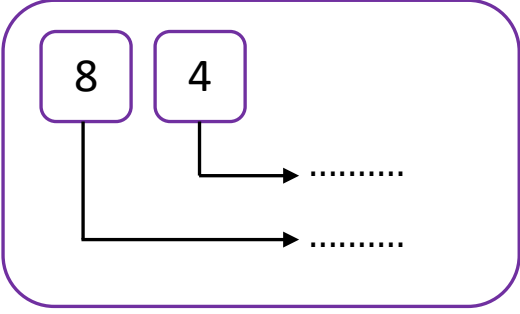
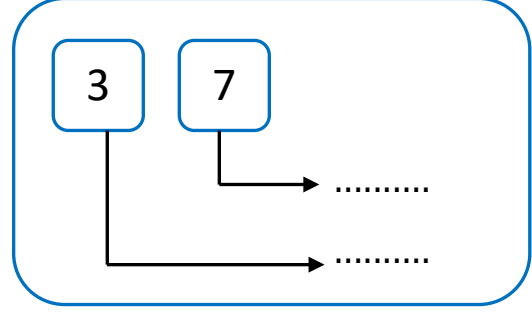
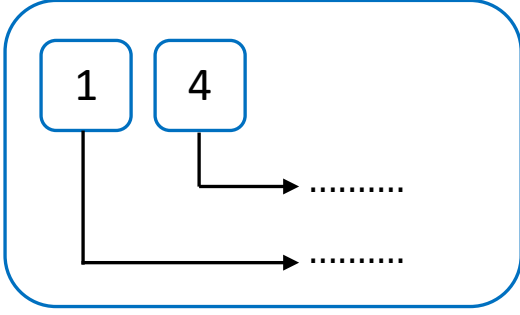
	Onluklar	Birlikler
Sayı	
Basamak Adları
Rakamların Basamak Değerleri

	Onluklar	Birlikler
Sayı	
Basamak Adları
Rakamların Basamak Değerleri

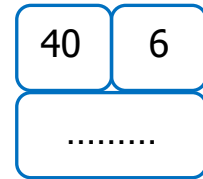
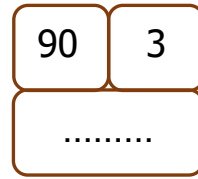
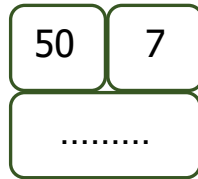
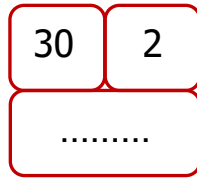
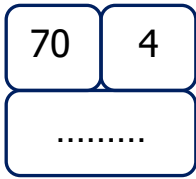
Aşağıdaki abaküste verilen sayının basamak adlarını ve basamak değerlerini yazınız.

	<input type="text"/>	<input type="text"/>	Basamak Adları	Basamak Değeri
<input type="text"/>	<input type="text"/>
<input type="text"/>	<input type="text"/>

Aşağıdaki sayıların basamak değerlerini yazınız.



Aşağıda basamak değerleri verilen sayıları yazalım.



Aşağıda basamak değerleri verilen sayıları yazalım.

