

Adı :
Soyadı:

3. Sınıf
Matematik

Çıkarma İşlemi
Onluk Bozmadan-2

Aşağıdaki çıkarma işlemlerini yapınız.

$666 - 123 = \dots\dots\dots$

$487 - 241 = \dots\dots\dots$

$873 - 362 = \dots\dots\dots$

$517 - 307 = \dots\dots\dots$

$948 - 338 = \dots\dots\dots$

$763 - 211 = \dots\dots\dots$

$904 - 304 = \dots\dots\dots$

$550 - 350 = \dots\dots\dots$

$872 - 352 = \dots\dots\dots$

$156 - 145 = \dots\dots\dots$

$377 - 246 = \dots\dots\dots$

$900 - 600 = \dots\dots\dots$

$753 - 53 = \dots\dots\dots$

$856 - 52 = \dots\dots\dots$

$753 - 42 = \dots\dots\dots$

$742 - 42 = \dots\dots\dots$

$887 - 65 = \dots\dots\dots$

$159 - 59 = \dots\dots\dots$

$555 - 5 = \dots\dots\dots$

$745 - 4 = \dots\dots\dots$

$912 - 2 = \dots\dots\dots$

$447 - 5 = \dots\dots\dots$

$632 - 0 = \dots\dots\dots$

$876 - 6 = \dots\dots\dots$

Basamak sayısı verilen sayıların çıkarma işlemlerini yapınız.

Onlar Basamağı= 3

Birler Basamağı= 3

Yüzler Basamağı=5

Yüzler Basamağı=3

Birler Basamağı=8

Onlar Basamağı=0

$\dots\dots\dots - \dots\dots\dots = \dots\dots\dots$

Yüzler Basamağı= 7

Birler Basamağı= 2

Onlar Basamağı=5

Onlar Basamağı=3

Birler Basamağı=7

Yüzler Basamağı=2

$\dots\dots\dots - \dots\dots\dots = \dots\dots\dots$

Onlar Basamağı= 4

Birler Basamağı= 0

Yüzler Basamağı=5

Yüzler Basamağı=3

Birler Basamağı=6

Onlar Basamağı=2

$\dots\dots\dots - \dots\dots\dots = \dots\dots\dots$

Onlar Basamağı= 6

Birler Basamağı= 2

Birler Basamağı=4

Yüzler Basamağı=4

Yüzler Basamağı=8

Onlar Basamağı=5

$\dots\dots\dots - \dots\dots\dots = \dots\dots\dots$

Adı :

Soyadı:

3. Sınıf
Matematik

Çıkarma İşlemi
Onluk Bozmadan-2

Aşağıdaki çıkarma işlemlerini yapınız.

5 yüzlük + 4 onluk + 3 birlik
- 2 yüzlük + 3 onluk + 1 birlik

..... + +

8 yüzlük + 6 onluk + 7 birlik
- 6 yüzlük + 1 onluk + 2 birlik

..... + +

7 yüzlük + 3 onluk + 9 birlik
- 4 yüzlük + 2 onluk + 8 birlik

..... + +

6 yüzlük + 5 onluk + 6 birlik
- 4 yüzlük + 2 onluk + 5 birlik

..... + +

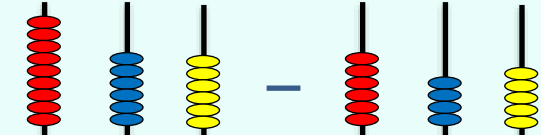
7 yüzlük + 6 onluk + 0 birlik
- 4 yüzlük + 6 onluk + 0 birlik

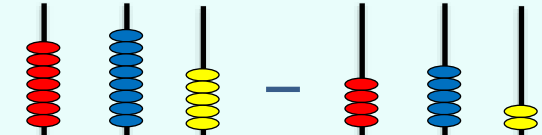
..... + +

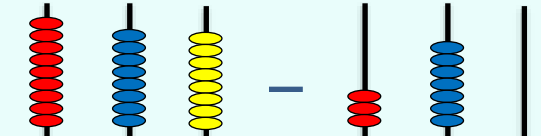
5 yüzlük + 0 onluk + 8 birlik
- 1 yüzlük + 0 onluk + 4 birlik

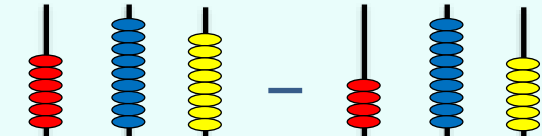
..... + +

Aşağıdaki çıkarma işlemlerini yapınız.


Y.B. O.B. B.B. Y.B. O.B. B.B.
..... - =


Y.B. O.B. B.B. Y.B. O.B. B.B.
..... - =


Y.B. O.B. B.B. Y.B. O.B. B.B.
..... - =


Y.B. O.B. B.B. Y.B. O.B. B.B.
..... - =