

Adı :
Soyadı:

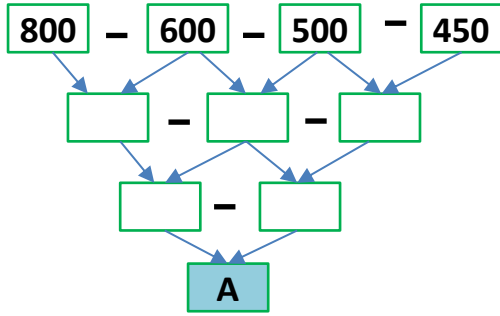
3. Sınıf Matematik

Çıkarma İşlemi Yaprak Test-1

$$(540 + 310) - (460 + 180) = ?$$

1 Yukarıdaki işlemin sonucu kaçtır?

- (A) 210 (B) 390 (C) 570



2 Yukarıdaki çıkarma işlemi merdiveninde A yerine hangi sayı yazılmalıdır?

- (A) 100 (B) 50 (C) 150

$$389 - 243 = 537 - A$$

3 Yukarıdaki eşitliğin sağlanması için A yerine hangi sayı yazılmalıdır?

- (A) 391 (B) 401 (C) 381

$$\begin{array}{r} 823 \\ - 269 \\ \hline \end{array}$$

4 Yukarıdaki çıkarma işleminde fark hangi onluklar arasındadır?

- (A) 550-560 (B) 560-570 (C) 540-550



Aklımda bir sayı tuttum. Bu sayının 125 eksiği 280 ediyor.

5 Yukarıdaki çocuğun aklında tuttuğu sayının 250 eksiği kaçtır?

- (A) 185 (B) 530 (C) 155

Bir çıkarma işleminde çıkan sayı 249, eksilen sayı ise çıkan sayıdan 125 fazladır.

6 Yukarıda verilen çıkarma işlemine göre fark kaçtır?

- (A) 274 (B) 125 (C) 374

Adı :
Soyadı:



3. Sınıf Matematik



Çıkarma İşlemi Yaprak Test-1

$$\begin{array}{r} 726 \\ - 348 \\ \hline ABC \end{array} \quad \begin{array}{r} CBA \\ - BAC \\ \hline ? \end{array}$$

7 Yukarıdaki çıkarma işlemlerine göre soru işareti yerine hangi sayı gelmelidir?

- (A) 837 (B) 378 (C) 135

+	210	350
190		
230		

8 Yukarıdaki toplama işlemi tablosuna göre  -  işleminin sonucu kaçtır?

- (A) 180 (B) 580 (C) 400



9 Yukarıdaki sayı örüntüsüne göre B-A işleminin sonucu kaçtır?

- (A) 35 (B) 30 (C) 25

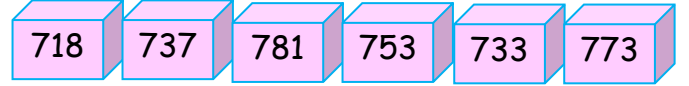
10 Üç basamaklı en büyük sayı ile iki basamaklı en büyük sayının farkı kaçtır?

- (A) 900 (B) 899 (C) 909

$$\begin{array}{r} 640 \\ - 460 \\ \hline A \end{array} \quad \begin{array}{r} 830 \\ - 670 \\ \hline B \end{array} \quad \begin{array}{r} 310 \\ - 180 \\ \hline C \end{array}$$

11 Yukarıdaki işlemlerin sonucuna göre hangisi doğrudur?

- (A) $A > B > C$
(B) $B > C > A$
(C) $A > C > B$



12 Yukarıdaki en büyük sayı ile en küçük sayının farkı kaçtır?

- (A) 55 (B) 48 (C) 63

Doğru :.....

Yanlış:.....

- | | | | |
|---|-------------|----|-------------|
| 1 | (A) (B) (C) | 7 | (A) (B) (C) |
| 2 | (A) (B) (C) | 8 | (A) (B) (C) |
| 3 | (A) (B) (C) | 9 | (A) (B) (C) |
| 4 | (A) (B) (C) | 10 | (A) (B) (C) |
| 5 | (A) (B) (C) | 11 | (A) (B) (C) |
| 6 | (A) (B) (C) | 12 | (A) (B) (C) |