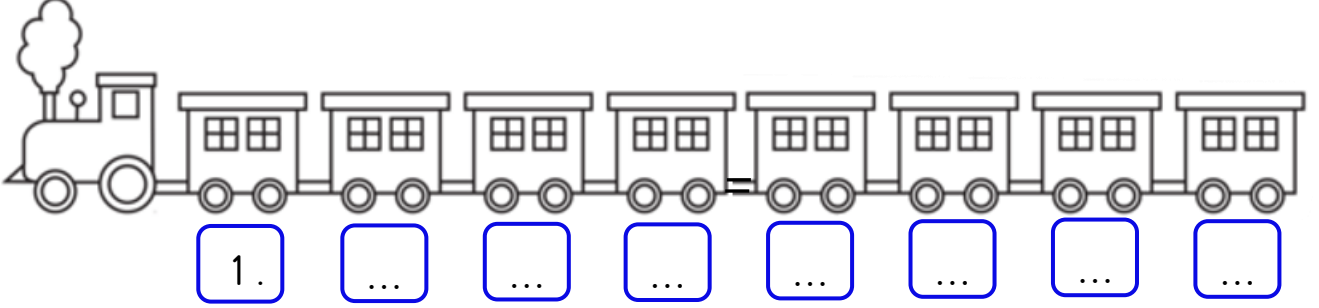




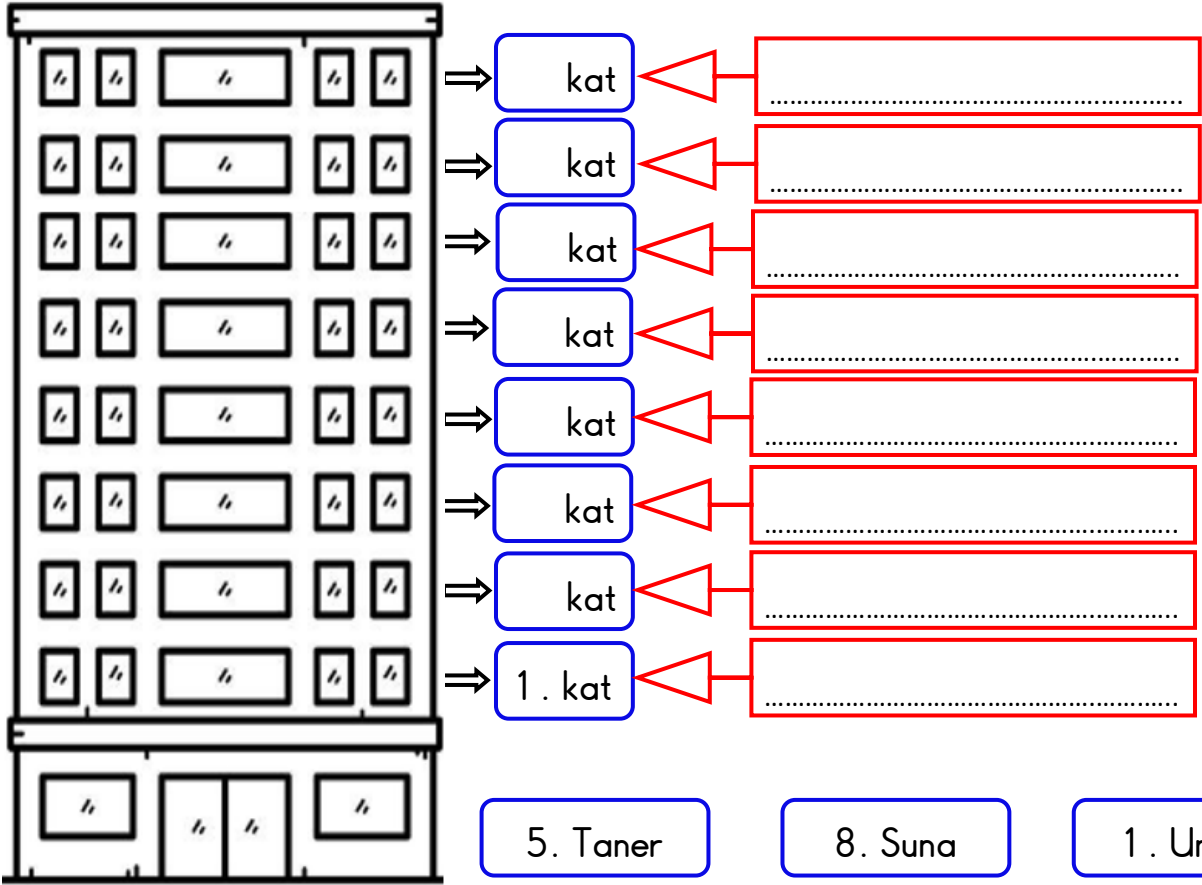
SIRA BİLDİREN SAYILAR

* Aşağıdaki trende verilmeyen vagonların sırasını yazalım. Belirtilen vagonları istenilen renge boyayalım.



- 3. Vagonu mavi renge boyayalım.
- 5. Vagonu kırmızı renge boyayalım.
- 8. Vagonu sarı renge boyayalım.
- 6. Vagonu yeşil renge boyayalım.

* Aşağıdaki apartmandaki katların sırasını yazalım. Sonra çocukları apartmandaki oturdukları katlara yazalım.



4. Kemal

7. Aslı

2. Murat

6. İrem

3. Ülkü

5. Taner

8. Suna

1. Umut