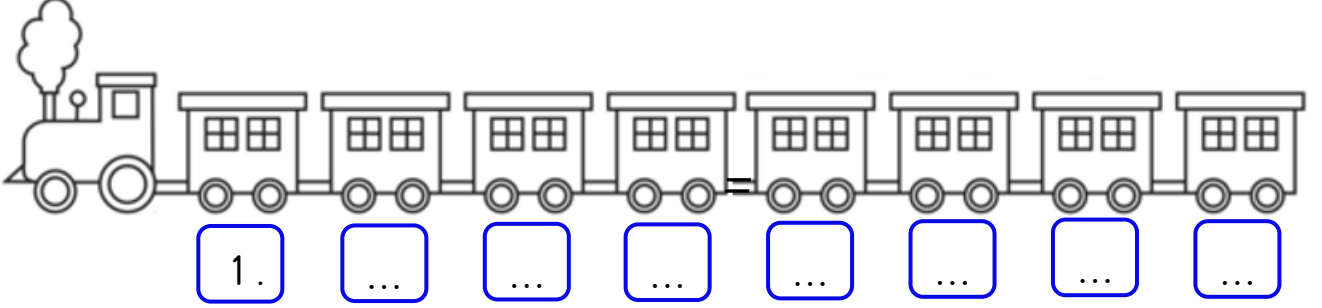




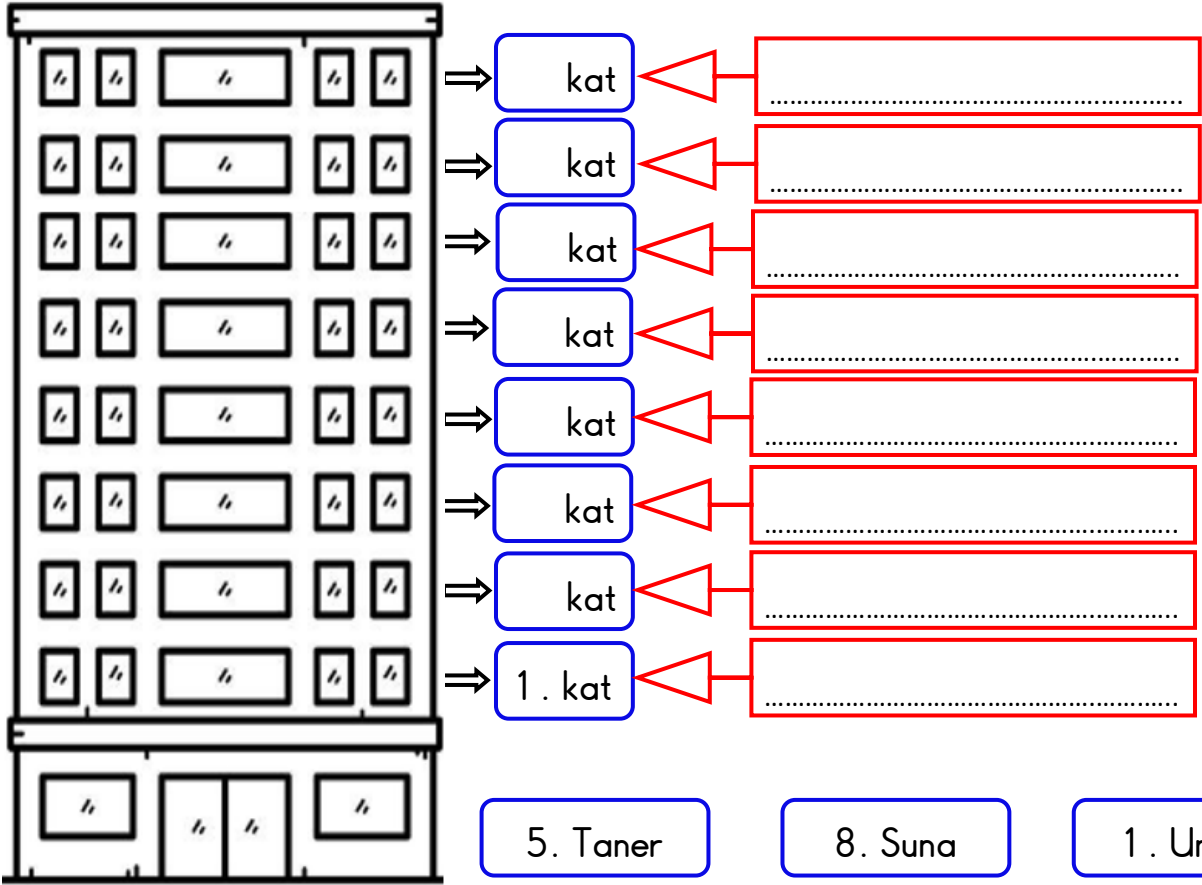
## SIRA BİLDİREN SAYILAR

\* Aşağıdaki trende verilmeyen vagonların sırasını yazalım. Belirtilen vagonları istenilen renge boyayalım.



- 3. Vagonu mavi renge boyayalım.
- 5. Vagonu kırmızı renge boyayalım.
- 8. Vagonu sarı renge boyayalım.
- 6. Vagonu yeşil renge boyayalım.

\* Aşağıdaki apartmandaki katların sırasını yazalım. Sonra çocukları apartmandaki oturdukları katlara yazalım.



4. Kemal

7. Aslı

2. Murat

6. İrem

3. Ülkü

5. Taner

8. Suna

1. Umut

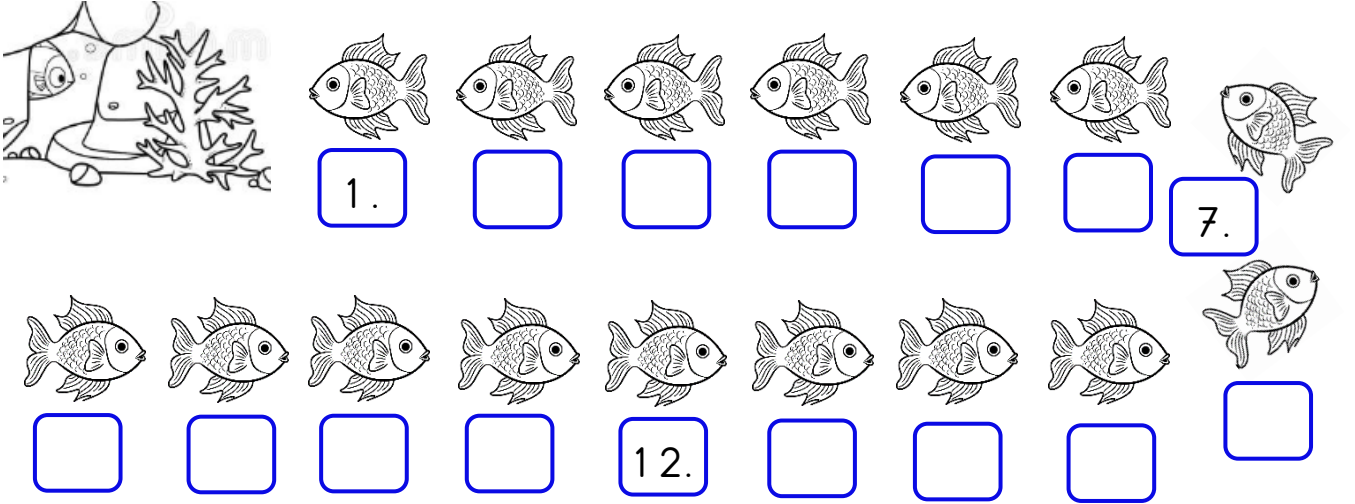


## SIRA BİLDİREN SAYILAR

\* Aşağıdaki tabloda boş bırakılan yerlere uygun sayıları yazalım.

1.				5.					10.
		13.					18.		

\* Aşağıdaki balıkları yuvalarına doğru sıraya koyalım. Belirtilen balıkları istenilen renge boyayalım.



➤ 4. Balığı mavi renge boyayalım.

➤ 9. Balığı sarı renge boyayalım.

➤ 15. Balığı kırmızı renge boyayalım.

➤ 11. Balığı yeşil renge boyayalım.

\* Aşağıdaki koşu yarışmasındaki çocukların sırasını yazalım. Sonra çocukların adlarını resmin altına yazalım.



5. Eren

4. Utku

3. Ayla

1. Okan

6. Rana

2. Mine