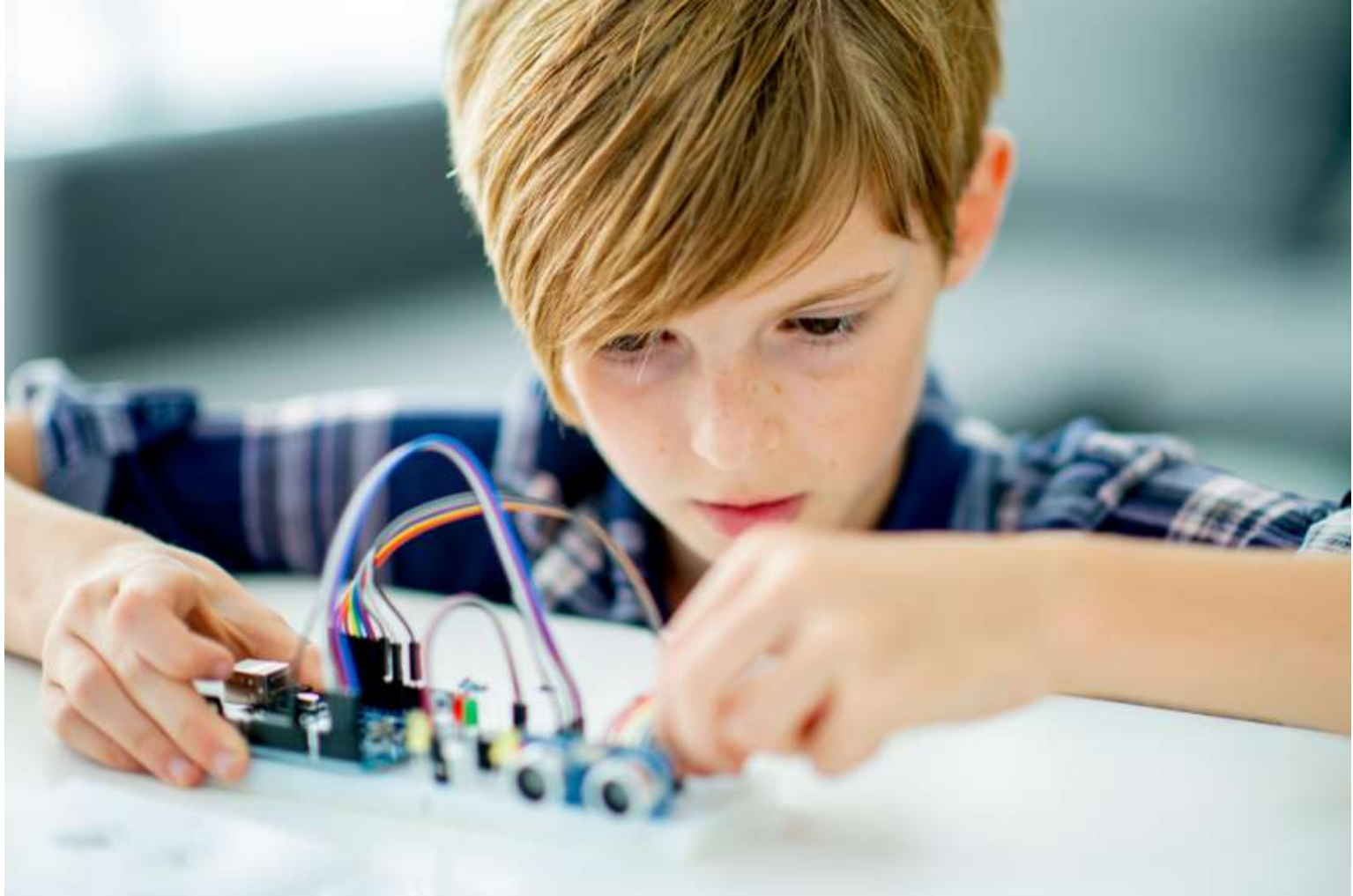




İlkokul FEN BİLİMLERİ



Elektrik Devresi:

Pilden başlayarak tekrar aynı yere dönene kadar elektriğin izlediği yola elektrik devresi denir.

Basit Elektrik devresi:

Pil, anahtar, kablo ve pilden oluşan elektrik devrelerine basit elektrik devresi denir.

Devre Elemanları:

Elektrik devresini oluşturan malzemelere devre elemanları denir.

Elektrikle çalışan her alet basit bir elektrik devresi içerir.

Basit bir elektrik devresinde pil, pil yatağı, ampul, kablo, duy ve anahtar bulunur.

Pil:

- Devreye enerji sağlar.
- Artı (+) ve eksi (-) olmak üzere iki kutbu vardır.

Pil yatağı:

Pilin yerleştirildiği artı ve eksi kutupları olan yere pil yatağı denir.

Kablo:

- Devre elemanlarını birbirine bağlar.
- Elektrik enerjisini iletir.

Anahtar:

- Devredeki elektriğin akışını kontrol eder.
- Açık durumdayken devreye enerji sağlamaz bu nedenle de ampul yanmaz.
- Kapalı durumdayken devreye enerji sağlar ve devre tamamlanmış olur bu nedenle de devrede bulunan ampul yanar.

Ampul:

- Elektrik enerjisini kullanarak ışık verir.
- Bu işlem sırasında az da olsa ısınır.

Not: Anahtar kapalı olursa elektrikli araçlar çalışır ve ampul ışık verir.

Elektrik devresinin tamamlanması için elektriğin devre elemanlarını dolaştıktan sonra tekrar kaynağa dönmesi gerekir.



Devrenin Verimli Olması İçin:

- Devre doğru bir şekilde bağlanmalı.
- Bağlantı kabloları sağlam ve doğru bağlanmış olmalı.
- Ampul doğru şekilde takılmalı.
- Devreye uygun pil ve ampul seçilmelidir. (Ampul ile pil üzerindeki değerler benzer veya yakın olmalıdır.)
- Pil, pil yatağına doğru şekilde takılmalıdır.

Evlerde, okullarda ve iş yerlerinde elektrik devreleri bulunur.

Bu yerlerde elektrik düğmesine basarak lambayı açıp kapatabiliriz.

Evlerde, okullarda ve iş yerlerinde elektrik düğmeleri ve lambalar arasında duvar içerisinden geçen bağlantı kabloları bulunmaktadır.

Evlerde, okullarda ve iş yerlerinde devre için gerekli olan elektrik enerjisi şehir elektriği ile sağlanır.

ETKİNLİK 1:

Aşağıdaki ifadelerden doğru olanların başına "D", yanlış olanların başına "Y" yazalım.

- () 1) Elektrikle çalışan her alet basit bir elektrik devresi içerir.
- () 2) Basit bir elektrik devresinde pil, pil yatağı, ampul, kablo, duyu ve anahtar bulunur.
- () 3) Pil devre elemanlarını birbirine bağlar.
- () 4) Pilin sadece bir kutbu vardır.
- () 5) Kablo devreye enerji sağlar.
- () 6) Anahtar açık durumdayken ampul yanmaz.
- () 7) Ampul elektrik enerjisini kullanarak ışık verir.
- () 8) Elektrik devresinin tamamlanması için elektriğin devre elemanlarını dolaştıktan sonra tekrar kaynağa dönmesi gerekir.
- () 9) Ampulün yanması için devre bağlantı kablolarının doğru bağlanması gerekmez.
- () 10) Pil, pil yatağına doğru şekilde takılmasına gerek yoktur.
- () 11) Evlerde, okullarda ve iş yerlerinde devre için gerekli olan elektrik enerjisi şehir elektriği ile sağlanır.
- () 12) Ampulün yerleştirildiği devre elemanı duydur.
- () 13) İzole edilmemiş tellere çıplak elle dokunmak zararlıdır.
- () 14) Anahtar olmayan devrede de ampul yanabilir.
- () 15) Ampul elektrik enerjisini ışığa dönüştürür.
- () 16) Bağlantı kablolarının içerisinde plastik tel kullanılır.
- () 17) Evimizdeki ampulün ışık vermesi için anahtar açık olmalıdır.
- () 18) Pil ve duyu basit elektrik devresinin elemanlarıdır.
- () 19) Devre elemanlarının tümü kullanılmadan devre çalışmaz.



ETKİNLİK 2:

Aşağıdaki cümlelerde boş bırakılan yerleri uygun sözcüklerle tamamlayalım.

Anahtar	pil	düğmesine	kablo	ampul
elektrik devreleri	anahtar	basit elektrik	elektrik	pil yatağı
şehir	elektrik devresi	Duy	tamamlanmış	bağlantı kabloları
devre elemanları	kopuk	yanması		

- 1) Pilden başlayarak tekrar aynı yere dönene kadar elektriğin izlediği yola denir.
- 2) Pil, anahtar, kablo ve pilden oluşan elektrik devrelerine devresi denir.
- 3) Elektrik devresini oluşturan malzemelere denir.
- 4) Pilin yerleştirildiği artı ve eksi kutupları olan yere denir.
- 5) elektrik enerjisini iletir.
- 6) devredeki elektriğin akışını kontrol eder.
- 7) Anahtar kapalı durumdayken devreye enerji sağlar ve devre olur.
- 8) Ampulün için devrenin doğru bir şekilde bağlanmış olması gerekir.
- 9) Ampulün yanması için devreye uygun ve seçilmelidir.
- 10) Evlerde, okullarda ve iş yerlerinde bulunur.
- 11) Evlerde elektrik basarak lambayı açıp kapatabiliriz.
- 12) Evlerde, okullarda ve iş yerlerinde elektrik düğmeleri ve lambalar arasında duvar içerisinden geçen bulunmaktadır.
- 13) Bir elektrik devresinde kablo ise ampul yanmaz.
- 14) Pil devreye enerjisi sağlar.
- 15) Evlerde kullandığımız elektrikli aletler elektriği çalışır.
- 16) ampulün takıldığı devre elemanıdır.
- 17) Evlerde kullanılan elektrik düğmesi ile basit elektrik devresindeki aynı görevi yapar.

DEĞERLENDİRME TESTİ

1 Pilden başlayarak tekrar aynı yere dönene kadar elektriğin izlediği yola ne denir?

- A) Devre elemanı B) Elektrik devresi
C) Pil yatağı D) Elektrik

2 Pil, anahtar, kablo ve pilden oluşan elektrik devrelerine ne ad verilir?

- A) Bileşik elektrik devresi
B) Karmaşık elektrik devresi
C) Basit elektrik devresi
D) Zor elektrik devresi

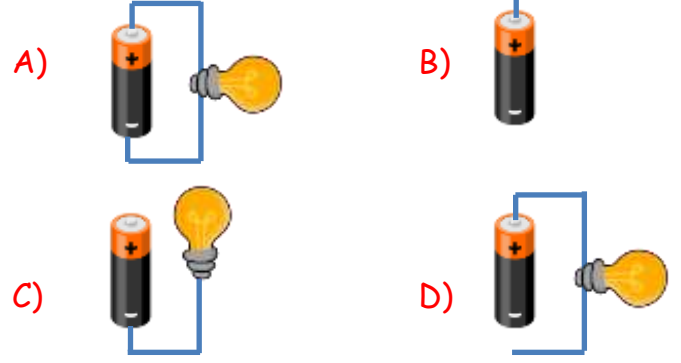
3 Pil denince akla ilk gelen bilim adamı kimdir?

- A) Aleksandra Volta
B) Johannes Gutenberg
C) Nicholes Conte
D) Rene Laennec

4 Bir elektrik devresinde lambanın yanması için aşağıda verilenlerden hangisine ihtiyaç yoktur?

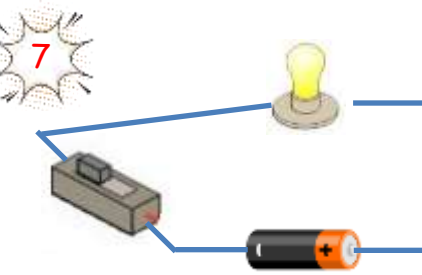
- A) Pil B) Ampul C) Kablo D) Anahtar

5 Aşağıdaki ampullerden hangisi yanmaktadır?



6 Elektrik ile ilgili tamirat yapan bir kişi aşağıdakilerden hangisini yapmalıdır?

- A) Elektrik sigortalarını kapatmadan tamiratı yapmalıdır.
B) Elektrik akımı olan tellere çıplak elle dokunmamalıdır.
C) Çıplak ayakla onarımı yapmalıdır.
D) Devrede elektrik olup olmadığını kontrol etmemelidir.



Yukarıdaki basit elektrik devresinde ampulün yanmasını sağlamak için ne yapmak gereklidir?

- A) Pilin kutuplarını çevirmek gerekir.
B) Anahtar kapatılmalıdır.
C) Telin ucu duya bağlanmalıdır.
D) Duy direk olarak sadece pilin artı (+) kutbuna bağlanmalıdır.



8 Aşağıdakilerden hangisi olmadığında bile devre tamamlanır?

- A) Bağlantı kablosu B) Pil
C) Ampül D) Anahtar

9 Bir elektrik devresinde takılan ampul sürekli olarak patlıyorsa bunun nedeni aşağıdakilerden hangisidir?

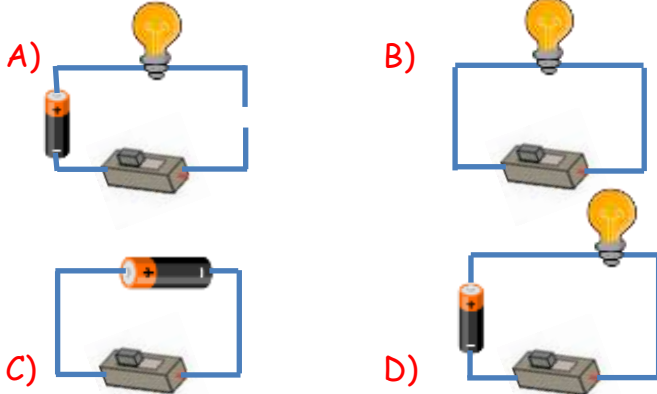
- A) Pil ile ampul uyumsuzdur.
B) Pil boştur.
C) Anahtar bozulmuştur.
D) Ampuller bozuktur.

10 Yandaki devre elemanı ile ilgili olarak verilen bilgilerden hangisi doğrudur?



- A) Devreye enerji sağlar.
B) Devredeki elektriğin akışını kontrol eder.
C) Elektrik enerjisini iletir.
D) Elektrik enerjisini kullanarak ışık verir.

11 Aşağıdaki devrelerden hangisinde lamba yanar?



12 Ampülü devreye bağlayan devre elemanı aşağıdakilerden hangisidir?

- A) Duy B) Anahtar
C) Kablo D) Pil

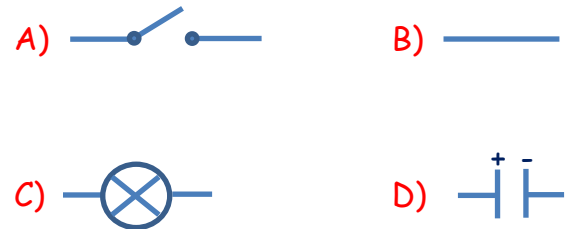
13 Aşağıdaki ifadelerden hangisi yanlıştır?

- A) Pilin artı ve eksi olmak üzere iki kutbu vardır.
B) Kablo devre elemanlarını birbirine bağlar.
C) Anahtar devredeki elektriğin akışını kontrol eder.
D) Ampul ışık enerjisini kullanarak elektrik üretir.

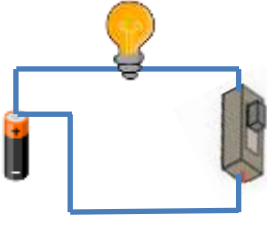
14 Bir elektrik devresinin verimli olmasını sağlamak için aşağıdakilerden hangisi yapılmamalıdır?

- A) Bağlantı kabloları sağlam ve doğru bağlanmış olmalı.
B) Ampul doğru şekilde takılmalı.
C) Devreye tüm ampuller bağlanabilir.
D) Pil, pil yatağına doğru şekilde takılmalıdır.

15 Okuldaki elektrik düğmesi ile aynı görevi sahip devre elemanı aşağıdakilerden hangisidir?



16



Yandaki basit elektrik devresinde ampulün yanması için ne yapmalıyız?

- A) Pili değiştirmeliyiz.
- B) Kabloyu pilin her iki ucuna da bağlamalıyız.
- C) Ampulü değiştirmeliyiz.
- D) Anahtarı açmalıyız.



ETKİNLİK 1:

Aşağıdaki ifadelerden doğru olanların başına "D", yanlış olanların başına "Y" yazalım.

- (D) 1) Elektrikle çalışan her alet basit bir elektrik devresi içerir.
- (D) 2) Basit bir elektrik devresinde pil, pil yatağı, ampul, kablo, duyu ve anahtar bulunur.
- (Y) 3) Pil devre elemanlarını birbirine bağlar.
- (Y) 4) Pilin sadece bir kutbu vardır.
- (Y) 5) Kablo devreye enerji sağlar.
- (D) 6) Anahtar açık durumdayken ampul yanmaz.
- (D) 7) Ampul elektrik enerjisini kullanarak ışık verir.
- (D) 8) Elektrik devresinin tamamlanması için elektriğin devre elemanlarını dolaştıktan sonra tekrar kaynağa dönmesi gerekir.
- (Y) 9) Ampulün yanması için devre bağlantı kablolarının doğru bağlanması gerekmez.
- (Y) 10) Pil, pil yatağına doğru şekilde takılmasına gerek yoktur.
- (D) 11) Evlerde, okullarda ve iş yerlerinde devre için gerekli olan elektrik enerjisi şehir elektriği ile sağlanır.
- (Y) 12) Ampulün yerleştirildiği devre elemanı duydur.
- (D) 13) İzole edilmemiş tellere çıplak elle dokunmak zararlıdır.
- (D) 14) Anahtar olmayan devrede de ampul yanabilir.
- (D) 15) Ampul elektrik enerjisini ışığa dönüştürür.
- (Y) 16) Bağlantı kablolarının içerisinde plastik tel kullanılır.
- (Y) 17) Evimizdeki ampulün ışık vermesi için anahtar açık olmalıdır.
- (D) 18) Pil ve duyu basit elektrik devresinin elemanlarıdır.
- (Y) 19) Devre elemanlarının tümü kullanılmadan devre çalışmaz.

ETKİNLİK 2:

Aşağıdaki cümlelerde boş bırakılan yerleri uygun sözcüklerle tamamlayalım.

- 1) Pilden başlayarak tekrar aynı yere dönene kadar elektriğin izlediği yola **elektrik devresi** denir.
- 2) Pil, anahtar, kablo ve pilden oluşan elektrik devrelerine **basit elektrik devresi** denir.
- 3) Elektrik devresini oluşturan malzemelere **devre elemanları** denir.
- 4) Pilin yerleştirildiği artı ve eksi kutupları olan yere **pil yatağı** denir.
- 5) **Kablo** elektrik enerjisini iletir.
- 6) **Anahtar** devredeki elektriğin akışını kontrol eder.
- 7) Anahtar kapalı durumdayken devreye enerji sağlar ve devre **tamamlanmış** olur.
- 8) Ampulün **yanması** için devrenin doğru bir şekilde bağlanmış olması gerekir.
- 9) Ampulün yanması için devreye uygun **pil** ve **ampul** seçilmelidir.
- 10) Evlerde, okullarda ve iş yerlerinde **elektrik devreleri** bulunur.
- 11) Evlerde elektrik **düğmesine** basarak lambayı açıp kapatabiliriz.
- 12) Evlerde, okullarda ve iş yerlerinde elektrik düğmeleri ve lambalar arasında duvar içerisinden geçen **bağlantı kabloları** bulunmaktadır.
- 13) Bir elektrik devresinde kablo **kopuk** ise ampul yanmaz.
- 14) Pil devreye **elektrik** enerjisi sağlar.
- 15) Evlerde kullandığımız elektrikli aletler **şehir** elektriği çalışır.
- 16) **Duy** ampulün takıldığı devre elemanıdır.
- 17) Evlerde kullanılan elektrik düğmesi ile basit elektrik devresindeki **anahtar** aynı görevi yapar.

1	2	3	4	5	6	7	8	9	10	11
B	C	A	D	A	B	C	D	A	B	D

12	13	14	15	16
C	D	C	A	B