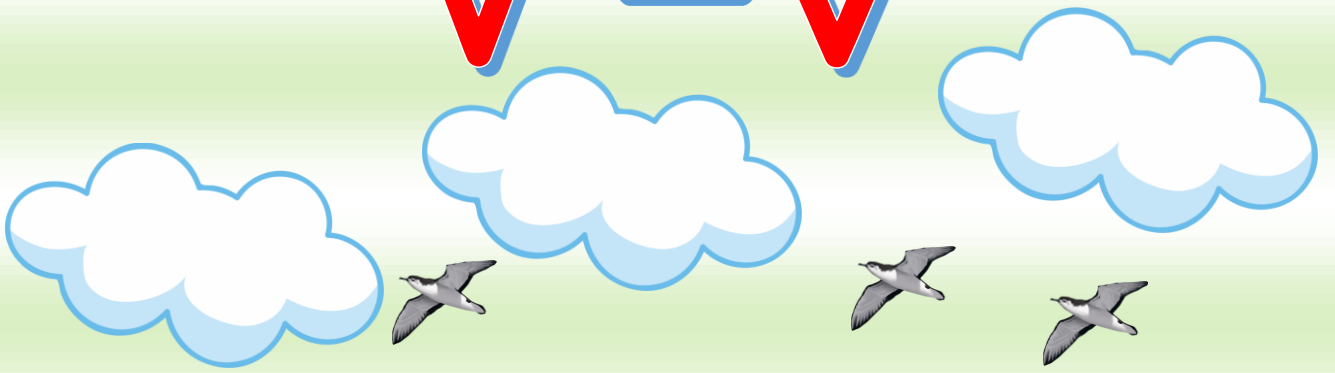


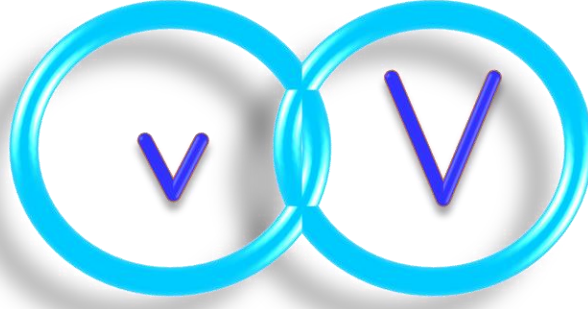
V - v



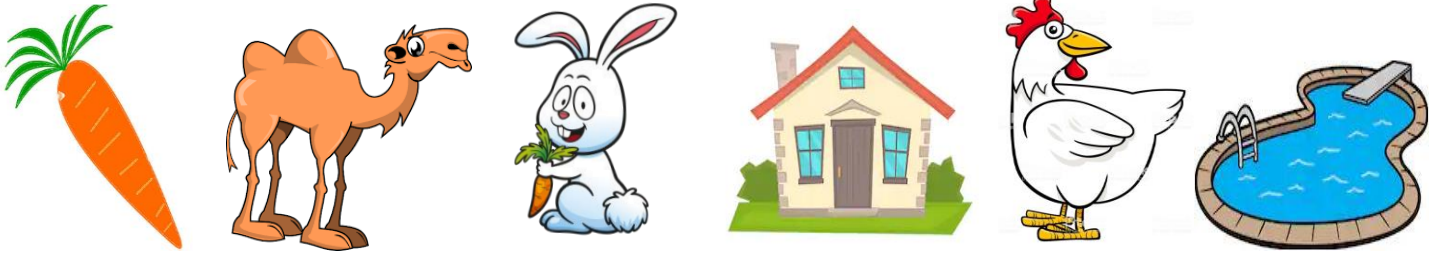
Adı:
Soyadı:

Türkçe
İlk Okuma ve Yazma

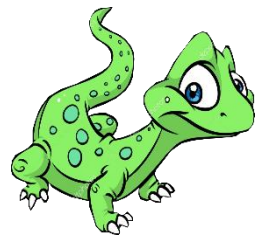
V Harfi

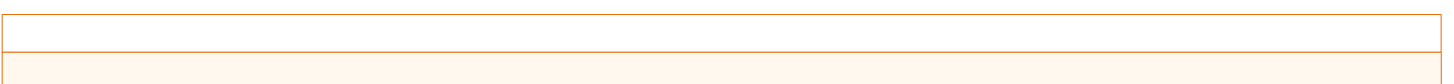
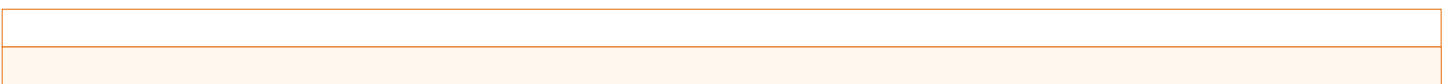
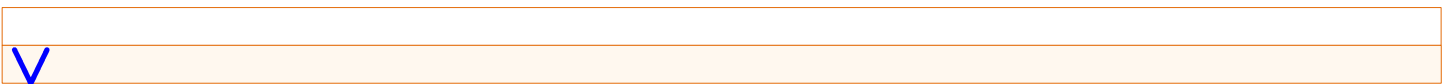
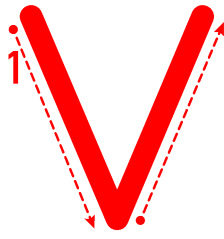


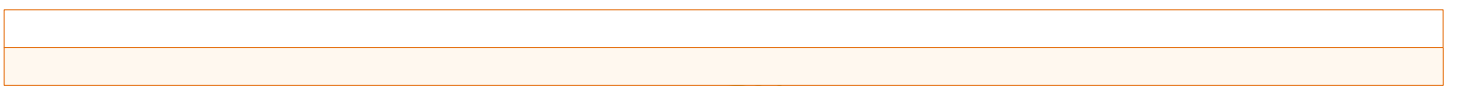
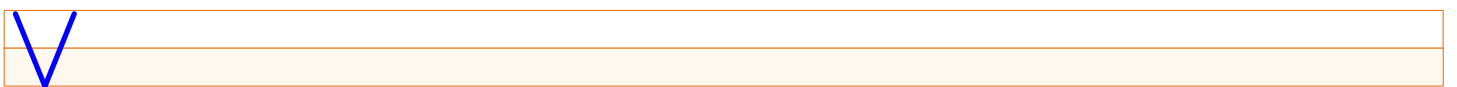
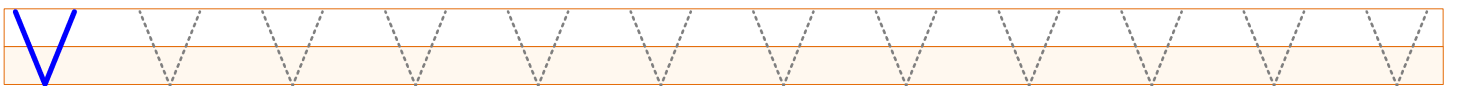
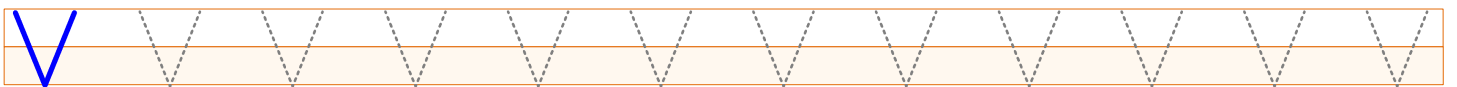
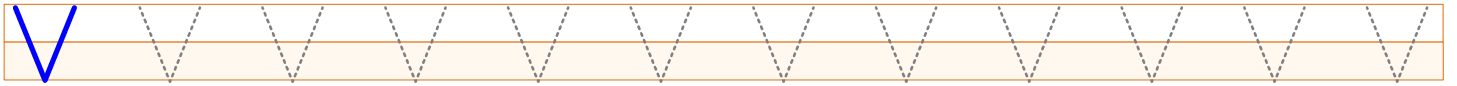
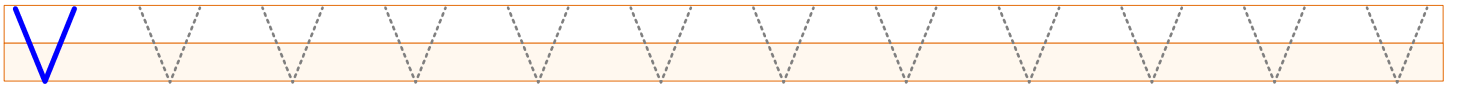
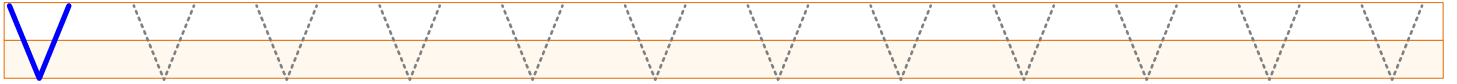
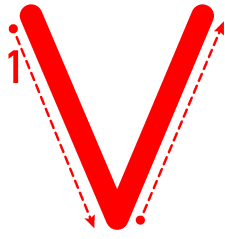
Aşağıdaki görsellerin isimlerini söyleyiniz.



İçinde v sesi geçen görselleri işaretleyiniz.







av

ev

iv

iv

ov

öv

uv

üv

va

ve

vi

vi

vo

vö

vu

vü

av ev iv ov öv uv üv

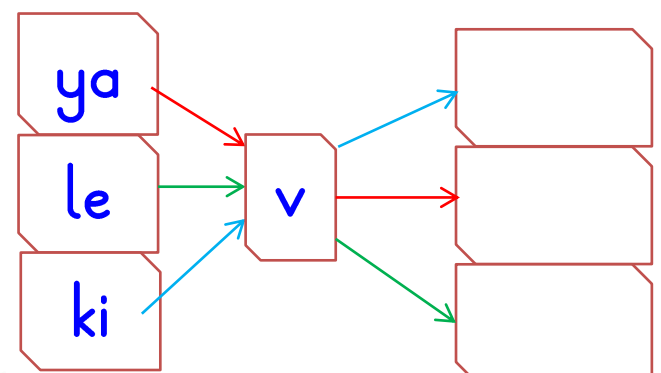
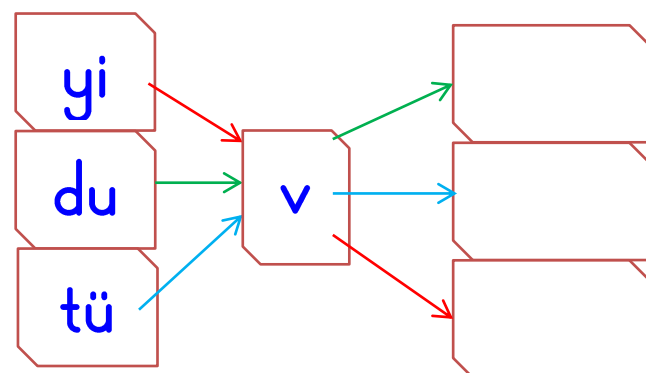
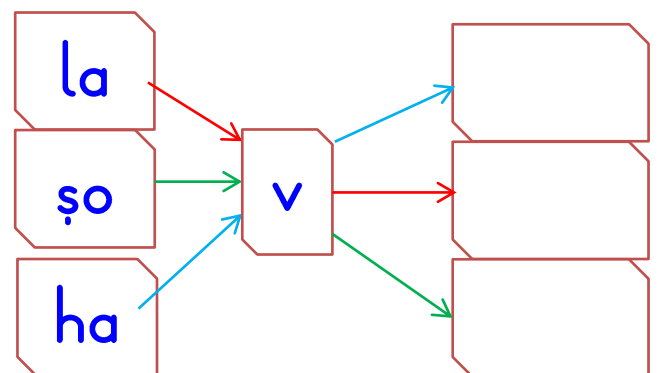
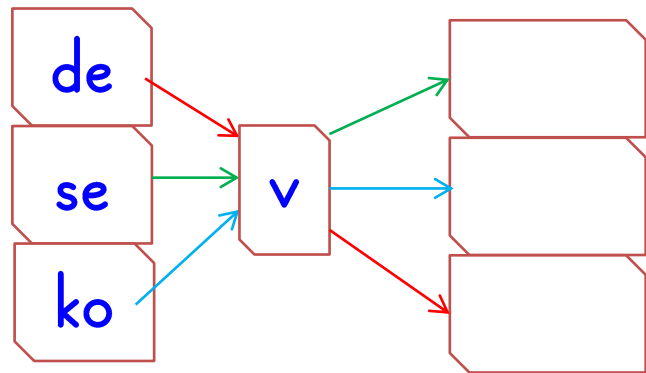
va ve vi vo vö vu vü

Van var vay vah ver vet vez

vir vin viz vit viç vis vim

voş vop vor vol vös vök vöz

vuk vun vur vuy vüç vür vüy



ev li

ey vah

ha va

ver mek

hav lu

ha vuz

ev vel

Ev rim

tav şan

ta vuk

mey ve

civ civ

ce vap

ce viz

hel va

ay va

du var

sev gi

va tan

Mer ve

se vap

vic dan

de vam

av ci

ha vuz lu

ce viz li

el di ven

gü ver cin

a vi ze

mer di ven

gü ven lik

va tan daş

dev let ler

de vam lı

kah val tı

tu va let

viş ne li

la ci vert

vi ta min

yu var lak

gö rev li

se vim li

Sözcükleri örnekteki gibi hecelere ayınız.

tavuk

ta

vuk

sevgi

devlet

cevap

avuç

çuval

ödev

bavul

çevre

evcilik

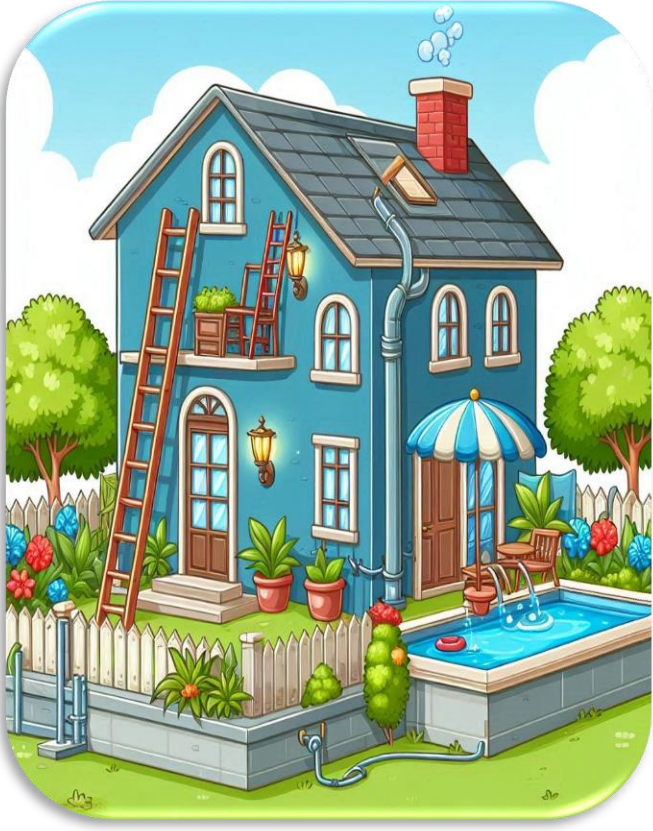
avukat

sivilce

tuvalet

sevecen

davranış



EVİM

Evim evim güzel evim.
Bahçedeki havuza girelim.
Masmavi bir duvar.
Duvarda merdiven var.
Tavanda ışıklı bir avize
Oturmaya gelin bize

Evrim lavobaya gitti.

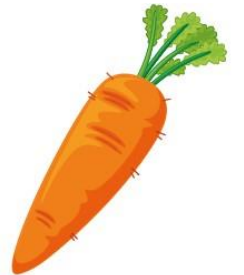
Vedat'ın mavi gözleri var.

Hayvanları sevelim.

Merdivenden yavaş inelim.

VAN

Bir varmış, bir yokmuş.
Evvel zaman içinde.
Vara vara vardım Van'a.
Girdim baktım tavana.
Tavanda var sivrisinek.
Vızıldadı gevrek gevrek.
Önümüzde vardı bir kahvaltı.
Helvalar aman ne tatlı.
Vak vak öttü ördek, tek başına
Van'dan geldim Tatvan'a.
Vardım gittim evime.
Oturdum duvar dibine.
Baktım mavi gözlü bir tavşan.
Havuç yiyor durmadan.
Attım elimi cebime.
Meyveler doldu sepetime

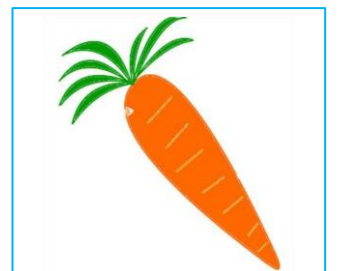
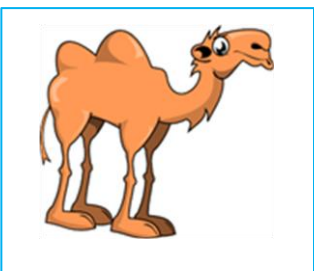
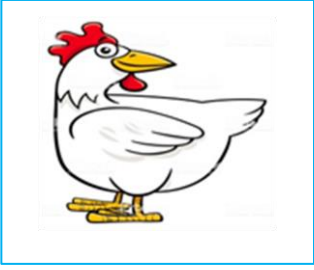
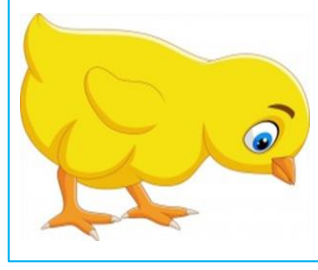


ATATÜRK

O mavi gözlü bir devdi.
Vatanını çok severdi.
Görevini en iyi yapan
Çocukları çok severdi.
Vatanını kurtaran Ata'nı
Sen de sev onu ve tanı.



İçinde **v** harfinin geçtiği görsellerin isimlerini yazınız.



Tavşan sevimli ve evcil hayvandır.

Vatanını seven görevini iyi yapar.

Avcılar vahşi hayvan avına gittiler.

Tavuk ve yavru civcivler varmış.

Duvarda çivi ve vidalar var.

Merve meyveleri yedi.

Tavşanlar havuç sever.

av	ev	iv	iv	ov	öv	uv	üv
va	ve	vi	vi	vo	vö	vu	vü
van	ven	vin	vin	von	vön	vun	vün
vat	vet	vit	vit	vot	vöt	vut	vüt
val	vel	vil	vil	vol	völ	vul	vül
vak	vek	vik	vik	vok	vök	vuk	vük
var	ver	vir	vir	vor	vör	vur	vür
vam	vem	vim	vim	vom	vöm	vum	vüm
vas	ves	vis	vis	vos	vös	vus	vüs
vay	vey	viy	viy	voy	vöy	vuy	vüy
vaz	vez	viz	viz	voz	vöz	vuz	vüz
vap	vep	vip	vip	vop	vöp	vup	vüp
vav	vev	viv	viv	vov	vöv	vuv	vüv
vah	veh	vih	vih	voh	vöh	vuh	vüh
vag	veg	vig	vig	vog	vög	vug	vüg
vaç	veç	viç	viç	voç	vöç	vuç	vüç
vaş	veş	viş	viş	voş	vöş	vuş	vüş