

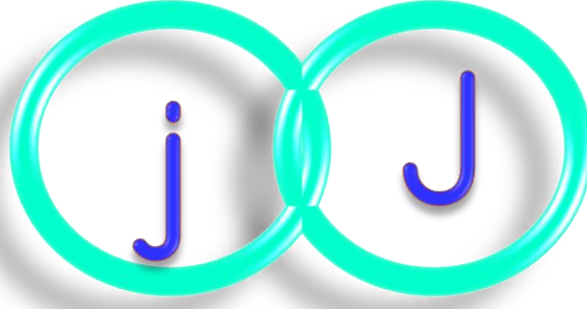
ج ز



Adı:
Soyadı:

Türkçe
İlk Okuma ve Yazma

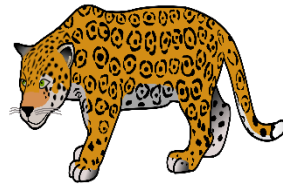
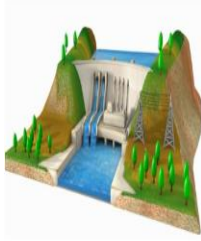
J Harfi



Aşağıdaki görsellerin isimlerini söyleyiniz.



İçinde j sesi geçen görselleri işaretleyiniz.



j

J



j j

j j

j j

j j

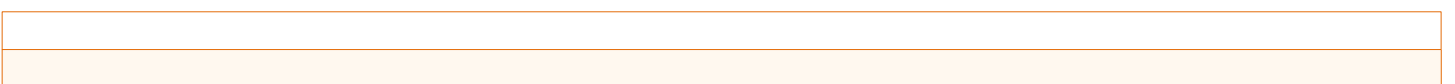
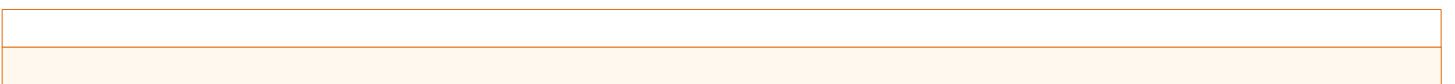
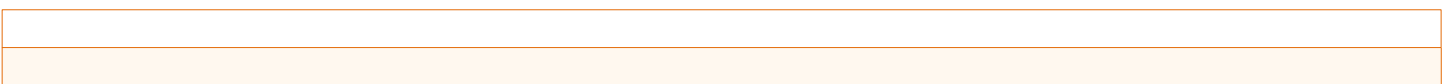
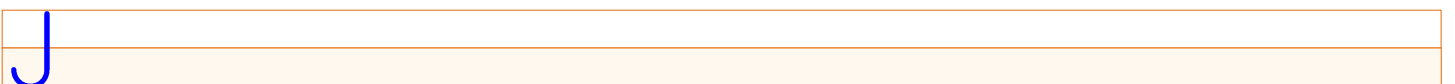
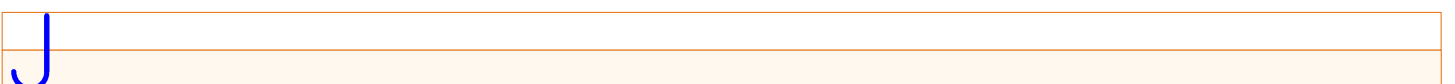
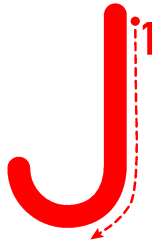
j j

j

j

j

j



aj

ej

ij

ij

oj

öj

uj

üj

ja

je

ji

ji

jo

jö

ju

jü

aj ej ij oj öj uj üj

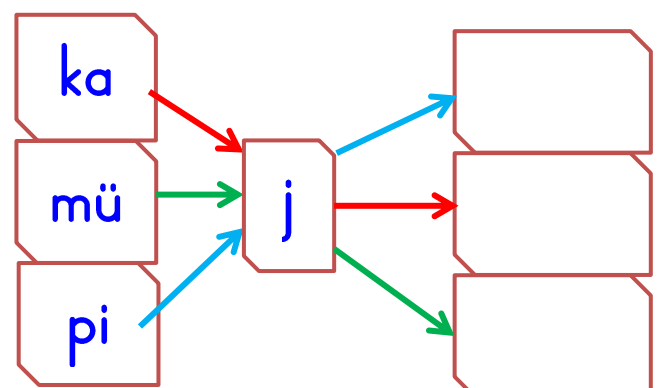
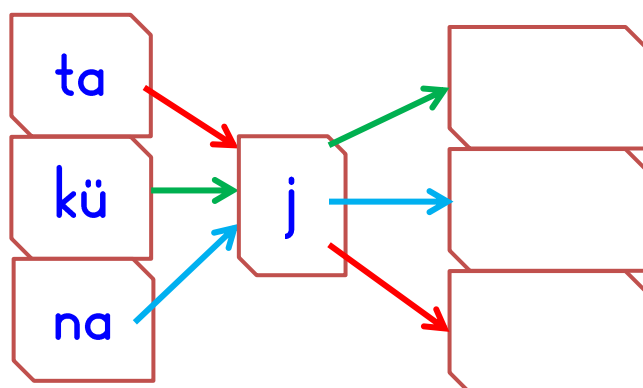
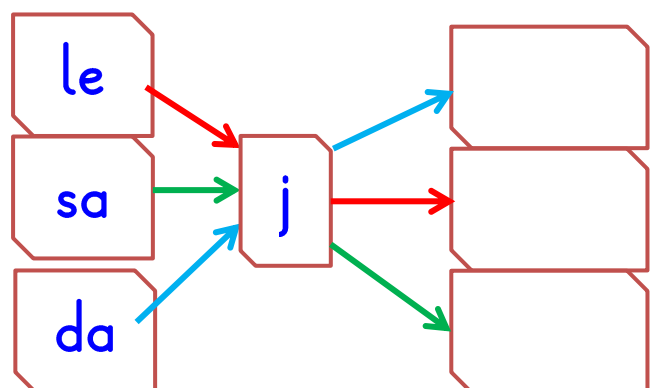
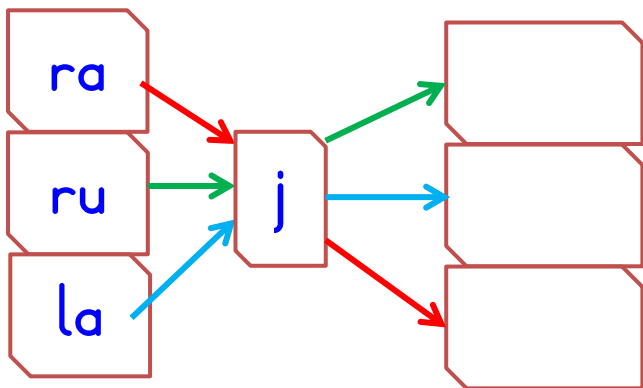
ja je ji jo jö ju jü

jan jar jas jap jer jen jes

jir jis jin jil jim jit jis

jol jon jos jok jön jöy jös

jus jur jul jüm jün jüt jük



je t

be j

Ja le

Aj da

a jan

ju do

jö le

p laj

Müj de

Müj dat

Müj gan

gof ret

şar j

ji let

ba raj

ba gaj

je ton

vi raj

ko lej

me saj

Ja pon

hij yen

pan jur

ju do

Jü li de

a ba jur

jan dar ma

pi ja ma

ju do cu

jö le li

o je li

mak yaj li

müj de li

ja gu ar

ja ku zi

ok si jen

ej der ha

e ner ji

Ja pon ya

Jü pi ter

je ton lu

Ja pon ca

MAKYAJ

Jülide girdi odaya gizlice.
Annesinin ojesisini aldı eline.
Bej renkli ruju sürdü yüzüne.
Eli yüzü oldu kapkara.
Maskara oldu, her yanı boya
Annesi götürdü banyoya.



EJDERHA BARAJI

Sabah erkenden uyandık.

Pijamalarımızı çıkardık.

Babam çıkardı jiletini

Çabucak tıraş oldu.

Annem ojesini ve rujunu çantasına koydu.

Ağabeyim jöle sürdü saçlarına.

Ben de tıktım eşyaları jipin bagajına.

Çıktı jipimiz garajdan.

Hızla döndük virajdan.

Jandarma bizi çevirdi.

Hızlı gittik diye ceza kesti.

Geldik Ejderha Barajı'na.

Girdik hijyen plajına.

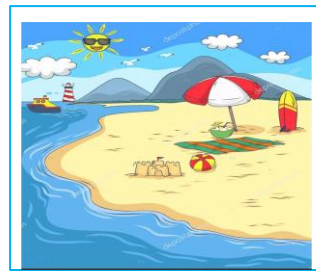
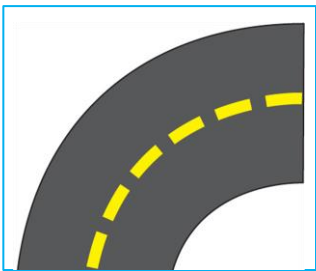
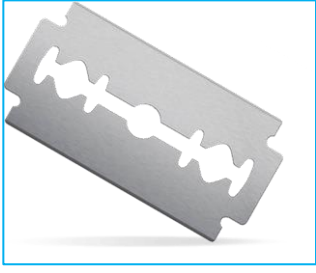
Ciğerlerimize oksijen depoladık.

Bol bol balık avladık.

Akşama ancak eve vardık.



İçinde **j** harfinin geçtiği görsellerin isimlerini yazınız.



Müjgan dudaklarına ruj sürdü.

Müjdat jandarma olmak istiyor.

Mesaj yazarken şarjı bitti.

Ajda, Japonya'dan oje aldı.

Tanju, Japonya'ya jet ile gitti.

Jale jimnastikle rejim yapıyor.

Nejat jipe binerek baraja gitti.

aj	ej	ij	ij	oj	öj	uj	üj
ja	je	ji	ji	jo	jö	ju	jü
jan	jen	jın	jın	jon	jön	jun	jün
jat	jet	jıt	jıt	jot	jöt	jut	jüt
jal	jel	jıl	jıl	jol	jöl	jul	jül
jak	jek	jık	jık	jok	jök	juk	jük
jar	jer	fır	jir	jor	jör	jur	jür
jam	jem	jım	jım	jom	jöm	jum	jüm
jas	jes	jıs	jıs	jos	jös	jus	jüs
fay	jey	jıy	jıy	joy	jöy	juy	jüy
jaz	jez	jız	jız	joz	jöz	juz	jüz
jap	jep	jıp	jıp	jop	jöp	jup	jüp
jav	jev	jıv	jıv	jov	jöv	juv	jüv
jac	jec	jıc	jıc	joc	jöc	juc	jüc
jaf	jef	jıf	jıf	jof	jöf	juf	jüf
jaç	jeç	jıç	jıç	joç	jöç	juç	jüç
jaş	jeş	jış	jış	joş	jöş	juş	jüş