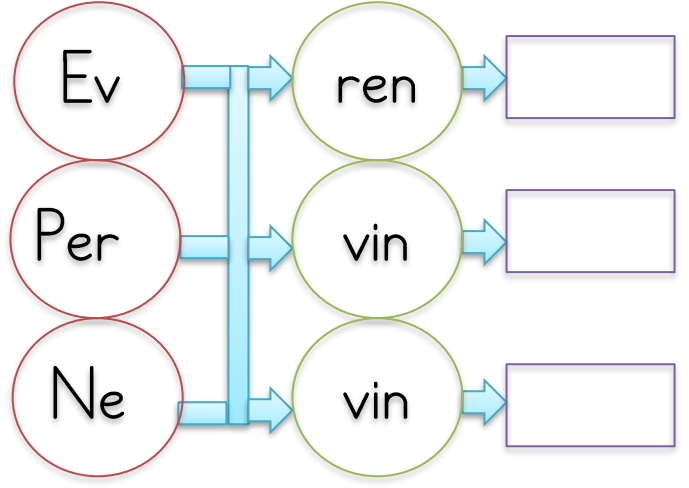
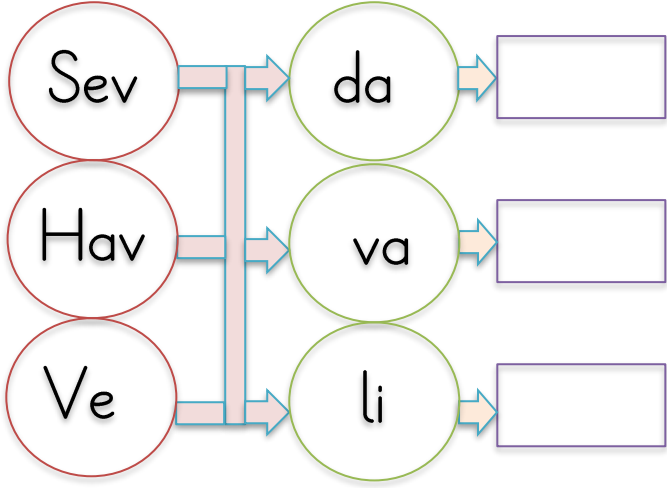


# 1. SINIF – V SESİ KELİME, CÜMLE ve METİN ETKİNLİĞİ



Volkan eve vakitlice gel.  
Gelirken cezve ve kahve al.  
Cezve ile kahveyi pişirelim.  
Selvi ile Veli de bize gelsin.  
Selvi ile Veli kahve sever.  
Volkan eve vaktinde gel.

Merve akşam tavuklu pilav yap.  
Vural tavuklu pilavı çok sever.  
Merve pilavı çelik tavada yap.  
Pilavı yaparken iyice kavur.  
Pilavın içine tavuk suyu koy.  
Merve pilava sevgini de kat.

<input type="text"/>	<input type="text"/>
<input type="text"/>	<input type="text"/>
<input type="text"/>	<input type="text"/>
<input type="text"/>	<input type="text"/>
<input type="text"/>	<input type="text"/>
<input type="text"/>	<input type="text"/>
<input type="text"/>	<input type="text"/>
<input type="text"/>	<input type="text"/>
<input type="text"/>	<input type="text"/>
<input type="text"/>	<input type="text"/>

Heceleri verilen kelimeleri boşluklara yazdıralım. Her kelimeyi bol bol okutalım. Altta-ki metinleri en az 10 kere okutalım. Altta-ki boş satırlara ve deftere yazdıralım.



Aşağıdaki boş yerlere uygun kelimeleri yazarak oluşan cümleleri yandaki boşluğa yazın.

Sevgi

.....

evlendi

.....

davulu

devirdi

Sevda

vakit

.....

Havva

.....

vedalaştı

.....

havlu

verdi

Davut

veda

.....

Yavuz

.....

vurdu

.....

kivi

sever

Nevin

evini

.....

Sayın veli. Yukarıda verilen cümlelerdeki boş yerlere öğrendiğimiz uygun kelimeleri yazdıralım. Cümleyi yandaki boşluklara yazdıralım. Her cümleyi on kere okutalım. Okutmayı ihmal etmeyelim.